

® INSTYTUT TECHNIKI BUDOWLANEJ

PL 00-611 WARSZAWA, ul. FILTROWA 1

tel.: (48 22) 825-04-71; (48 22) 825-76-55 - fax: (48 22) 825-52-86

Członek Europejskiej Unii Akceptacji Technicznej w Budownictwie-UEAtc
Członek Europejskiej Organizacji ds. Aprobát Technicznych-EOTA

Seria: APROBATY TECHNICZNE

APROBATA TECHNICZNA ITB AT-15-3926/2006

Na podstawie rozporządzenia Ministra Infrastruktury z dnia 8 listopada 2004 r. w sprawie aprobát technicznych oraz jednostek organizacyjnych upoważnionych do ich wydawania (Dz. U. Nr 249 z 2004 r., poz. 2497), w wyniku postępowania aprobacyjnego dokonanego w Instytucie Techniki Budowlanej w Warszawie na wniosek:

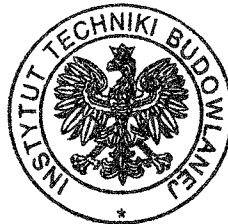
PRODUCENTÓW wymienionych na stronach 2 ÷ 9

stwierdza się przydatność do stosowania w budownictwie wyrobów pod nazwą:

Okna i drzwi balkonowe systemu **IDEAL INTERTEC 2000** z kształtowników z nieplastyfikowanego PVC

w zakresie i na zasadach określonych w Załączniku, który stanowi integralną część niniejszej Aprobaty Technicznej ITB.

Termin ważności:
30 września 2011 r.



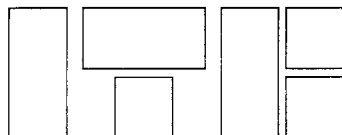
DYREKTOR
Instytutu Techniki Budowlanej

doc. dr inż. Stanisław M. Wierzbicki

Załącznik:
Postanowienia ogólne i techniczne

Warszawa, wrzesień 2006 r.

Aprobata Techniczna ITB AT-15-3926/2006 jest nowelizacją Aprobaty Technicznej ITB AT-15-3926/2005. Dokument Aprobaty Technicznej ITB AT-15-3926/2006 zawiera 70 stron. Tekst tego dokumentu kopiować można tylko w całości. Publikowanie lub upowszechnianie w każdej innej formie fragmentów tekstu Aprobaty Technicznej, wymaga pisemnego uzgodnienia z Instytutem Techniki Budowlanej.



® INSTYTUT TECHNIKI BUDOWLANEJ

PL 00-611 WARSZAWA, ul. FILTROWA 1

tel.: (48 22) 825-04-71; (48 22) 825-76-55 - fax: (48 22) 825-52-86

Członek Europejskiej Unii Akceptacji Technicznej w Budownictwie-UEAtc
Członek Europejskiej Organizacji ds. Aprobatach Technicznych-EOTA

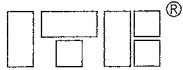
Seria: APROBATY TECHNICZNE

APROBATA TECHNICZNA ITB

AT-15-3926/2006

została udzielona na wniosek firm:

1.	P.P.U.H. ABAKUS Marek Porzecki	Sikorskiego 3	19-100	Monki
2.	Firma ADAMS H. Pędzich	Giżycka 5	11-700	Mragowo
3.	P.W. ADPOL S.A.	Studzienne 58	87-100	Toruń
4.	Usługi Budowlane ŁUKASZ KOLANEK	Świetlana 27	02-427	Warszawa
5.	AGRAN PLUS Sp. z o.o.	Woronicza 19	02-625	Warszawa
6.	AGROMENADZER s.c. Mariusz Szymkowiak, Jarosław Szymkowiak	17 Stycznia 143	64-400	Międzychód
7.	P.W. AKCENT Sp z o.o.	Piotrkowska 61K	26-300	Opoczno
8.	P.P.H.U. MK ALBUDEX s.c.	Srebrna 59b	42-200	Częstochowa
9.	ALDOM-BUD Sp. z o.o.	Spółdzielców 1	83-314	Somonino
10.	AL-DUR Zakład Produkcji Stolarki Aluminiowej PCV Jerzy Durczak	Katowicka 63	41-250	Czeladź
11.	ALPLAST Produkcja Okien i Drzwi PCV i ALU Rafał Kędzior	Niepodległości 69	05-600	Grójec
12.	PHU AL-PLAST mgr Gałczyńska Elżbieta	Kosyniew Gdyńskich 27	86-300	Grudziądz
13.	P.H.U. AL-PLAST mgr Gałczyńska Elżbieta	Przemysłowa 9	41-902	Bytom
14.	ALSOFT s.c. Okna PCV Stępień Piotr, Krawczyk Ireneusz	Zacisze 16 Groblice	55-010	Św. Katarzyna
15.	ALTOM Fabryka Okien Sp. z o.o.	Polna 11A	87-100	Toruń
16.	Firma ALUCIECH Krzysztof Wojciechowski	Piastowska 25/2	97-500	Radomsko
17.	Z.P.H.U. ALUMEX	Maurzyce 48	99-440	Zduny
18.	ALU-PLAST	Międzyrzecka 72 H	21-400	Łuków
19.	ALUPLAST Z.U.P. inż. A. Kaptur	Grunwaldzka 3	45-054	Opole
20.	P.P.H.U. ALU-PROFIL M.Janicka	Częstochowska 151	42-274	Konopiska
21.	P.P.H.U. ALWA	Polanowska 16	76-100	Sławno
22.	A.M. POL Andrzej Piotrowski	Ruczaj 98	02-997	Warszawa
23.	ANON Firma Produkcyjno Handlowa Usługowa Robert Kołowrocki	Bema 113	87-720	Ciechocinko



24.	ANPLAST s.c. Tomasz Krawiecki, Dariusz Wilk, Piotr Janicki, Michał Więckowski, Paweł Rak, Sławomir Lesiak	Towarowa 26	28-200	Staszów
25.	P.P.U. A-P Żory Sp. z o.o.	Boczna 6	44-240	Żory
26.	Przedsiębiorstwo ART-BUD Artur Fiedosewicz	Jasna 57	11-600	Węgorzewo
27.	P.P.H.U. ARTPLAST Sp. z o.o.	Łomżyńska 110/Konarzyce	18-404	Łomża
28.	AT Sp. z o.o.	Wodna 11	30-556	Kraków
29.	F.H.U. ATUT Marek i Alicja Janeczek s.j.	Kościuszki 56	39-300	Mielec
30.	ATUT Sp. z o.o.	Spokojna 210	18-400	Łomża
31.	P.P.H.U. BAUMAL Baum i Malinowski s.j.	Zieleniec 5	62-050	Mosina
32.	BAUPLAST Ireneusz Kalemba	Polna 29	47-180	Izbicko
33.	Przedsiębiorstwo BIEL-MET Włodzimierz Bielawski	Aleksandria 1	95-035	Ozorków
34.	B&B BILUSA Sp. z o.o.	Wojcieszowska 8	66-415	Kłodawa
35.	F.P.H.U. BINTAR	Pocztowa 7	33-111	Koszyce wielkie
36.	BIS BORKOWSKI WIESŁAW	Tymienice 94b	98-220	Zduńska Wola
37.	BOB-ROLLO Sp. z o.o.	Młyńska 8	84-230	Rumia
38.	FRANCISZEK BOGACKI F.P.H.U.	Gen. Grota Roweckiego 49 A	40-748	Katowice
39.	F.H.U.P. BOGDAŃSKI s.j. Jan i Czesław Bogdańscy	Kolejowa 16	33-300	Nowy Sącz
40.	BOGDAŃSKI Fabryka Okien i Drzwi	Kolejowa 16	33-300	Nowy Sącz
41.	BOG-MAR P.P.U.H. Nowotarski Bogdan - Skolarczyk Marian s.j.	Mitkowskiego 8	38-480	Rymanów
42.	BOMI Mirosław Kusiński	Dobryszowska 79	97-505	Blok-Dobroszyce
43.	P.H.U. BUDEX s.c. Franciszek Skrzypczyński Krzysztof Skrzypczyński	Długa 121 / Kazuń Polski	05-152	Czosnów
44.	P.H.U BUDEX Krzysztof Skrzypczyński	Podleśna 17	05-092	Łomianki
45.	P.W. BUDINEL M.A. Dajniak	Zapłotek 16	85-357	Bydgoszcz
46.	BUDMARK Sp. z o.o.	Łęczyska 8	85-957	Bydgoszcz
47.	BUDNEX Sp. z o.o.	Podmiejska 15	66-400	Gorzów Wlkp.
48.	P.U.P. BUDPOL S.A.	Siemieńskiego 14	35-203	Rzeszów
49.	BUDPUR Sp. z o.o.	Wojska Polskiego 65	85-825	Bydgoszcz
50.	P.P.H.U. CHEMO-PLAST Producent Okien i Drzwi z PCV	Dworcowa 28	62-051	Łęczyska / Poznań
51.	Zakład Stolarstwa Budowlanej MC MAREK CHROBAK	Kanadyjska 8	54-402	Wrocław
52.	COLDOR Sp. z o.o.	Janówek 15	05-555	Tarczyn
53.	P.H.U. COMBI	Mickiewicza 1	33-300	Nowy Sącz
54.	DACH Marek Fornal Piotr Konieczny s.j.	Koszalińska 45 /Kretomino	75-016	Koszalin
55.	DANKAR Z.P.U.H. Danuta Karasińska	Szczawińska 38	95-100	Zgierz
56.	P.H.U. DARMEX Produkcja Okien PCV Dariusz Pożarowski	Głęboka 10 Paw.40	20-612	Lublin
57.	Fabryka Okien i Drzwi I DAVEX V. A. Grześ s.j.	Wielkowieś Św. Rocha 28	64-320	Buk
58.	Fabryka Okien i Drzwi I DAVEX V. A. Grześ s.j.	Brzozowa 10	64-320	Buk
59.	DOM	Lwowska 91	22-600	Tomaszów Lubelski

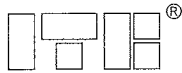
60.	Przedsiębiorstwo Budowlane DOMBUD Sp. z o.o.	E. Sczanieckiej 2	64-300	Nowy Tomyśl
61.	Z.P.U.H. DOM-CLAR Lech Idzi	Piastowska 23 A	47-200	Kędzierzyn Koźle
62.	DOMEL Sp. z o.o.	Al. J.Piłsudskiego 70	18-400	Łomża
63.	P.P.H.U. DOMEX s.j. Katarzyna Rychłowska, Andrzej Rychłowski	Daleka 117	82-200	Malbork
64.	DOMEX Katarzyna Rychłowska	Daleka 117	82-200	Malbork
65.	DOM-PLAST s.j. M.Rozwadowski & Z.Kopała	Kilińskiego 22 H	27-400	Ostrowiec Świętokrzyski
66.	DRUTEX S.A.	Lęborska 31	77-100	Bytów
67.	Stolarstwo Produkcyjno Usługowo Handlowe DRZEW-MAR Mariusz Sukiennik	Huculska 87b	42-200	Częstochowa
68.	DUOPLAST Ewa Lis	Mazurska 13	42-200	Częstochowa
69.	ECO INSTRUMENTS Sp. z o.o.	Powsinska 18	02-920	Warszawa
70.	EKBUD Sp. z o.o.	J.Długosza 130	42-100	Kłobuck
71.	EKO-PLAST P.P.H.U. Jacek Badora	Rększowice 222 A	42-274	Konopiska
72.	EKO PLAST s.j. B. Chwastek, M. Nowicka	Przewóz 34	30-716	Kraków
73.	ELDOM-NET Sp. z o.o.	Baranowskiego 5	98-300	Wieluń
74.	ELWIZ Sp. z o.o.	Lubuska 21 Płoty	66-016	Czerwieńsk
75.	ELZAN Jan Zabrocki	Zaulek Targowy 1	17-200	Hajnówka
76.	EMPOL P.P.U.H. Mieczysław Siuba Piotr Siuba s.j.	Stobrawska 17	54-211	Wrocław
77.	EURO CENTRUM Sp. z o.o.	Ożarowska 42	61-332	Poznań
78.	Suwałska Fabryka Okien i Drzwi EURO OKNO Godlewski Spółka Jawna	Północna 50a	16-400	Suwałki
79.	Export-Import EURO OKNO	Warszawska 21	16-400	Suwałki
80.	EURO-PLAST Renata Smarduch	Wrocławska 63	49-200	Grodzów
81.	P.P.U.H. EURO-STANDARD	Drogowców 1	84-240	Reda
82.	P.P.H.U. EXTHERM s.j. Tadeusz Borowski Ewa Borowska	Gębicka 11	62-200	Gniezno
83.	EXTHERM - 2 P.W. Kostuś Mieczysław	Parkowa 59	51-180	Psary
84.	Konińska Fabryka Okien Wioletta Frankowska	Ogrodowa 50	62-571	Stare Miasto
85.	Fabryka Okien Henryk Łukomski	Kolejowa 18	58-531	Łomnica
86.	P.W. FARTUSZYŃSKI	Tęczowa 54	67-200	Głogów
87.	FENSTER BB	Kościuszki 4	48-317	Korfantów
88.	FERRUM s.j. Ewa , Artur Wójcik	Latkowo 37/38	88-100	Inowrocław
89.	Wójcik Artur P.W. FERRUM	Latkowo 38	88-100	Inowrocław
90.	FINESTRA Sp. z o.o. P.P.H.	Glinik 95A	31-988	Kraków-Łuczanie
91.	Firma FLAJSZER P.W. Dariusz Flajszer	Spokojna 1	64-600	Oborniki
92.	Fabryka Okien PCV FOREST s.j. M.Świercz, P. Bożek	Daleka 115	82-200	Malbork
93.	Z.U.P.H. FRAMEX Frąckowiak Juliusz	Jugosłowiańska 7	73-110	Stargard Szczeciński
94.	Z.U.P.H. FRAMEX I Magdalena Goławska	Szczecińska 2	73-108	Morzyczyn
95.	FRAMEX P.H.U., Frąckowiak Juliusz, Goławska Magdalena s.j.	Jugosłowiańska 7	73-110	Stargard Szczeciński
96.	Z.B.H. FRESCO Józef i Bartłomiej Zegadło	Fabryczna 5	26-130	suchedniów
97.	GARBARNIA PIETRUCHA s.j.	Plac Niepodległości 15	98-235	Błaszki
98.	GBI Sp. z o.o.	Sygnaly 62	44-251	Rybnik
99.	P.P.H.U.GENMAR-BIS Stanisław Marcinkowski	Graniczna 18	63-800	Gostyń

100.	G.H. Sp. z o.o.	Łużycka 1a	89-620	Chojnice
101.	GRAFAG Renata i Ryszard Ptaszek s.j.	Krokusowa 16	26-300	Opoczno
102.	F.U.H.P. GRECO s.c. G. Łysikowski i K. Stencel	Lichnowska 13	89-620	Chojnice
103.	GROBUD Sp. z o.o.	Zbożowa 2	62-065	Grodzisk Wilkp.
104.	GUSMAR P.P.H.U.	Złota 2	98-200	Sieradz
105.	P.P.H. Export-Import HADA Mirosław Hada	Wiewiórcza 17	05-402	Otwock
106.	P.P.U.H. HEILIŃSKI	Staszica 33	64-600	Oborniki
107.	HEKAPLAST POLSKA Sp. z o.o. i Spółka. Spółka Komandytowa	Wiosenna 17	64-100	Leszno
108.	HOFF Okna & Drzwi Sp. z o.o.	Bielawska 5	62-400	Słupca
109.	Stolarski Zakład Produkcyjno Handlowy w Mszanowie Sp. z o.o.	Podleśna 7/Mszanowo	13-300	Nowe Miasto Lubawskie
110.	HYDRO-GAZ s.j. P.Kaczmarek, M. Chmara	Zwycięstwa 23	64-800	Chodzież
111.	IDEAL SYSTEM Elżbieta Bogdan Łoniewscy s.j.	Sikorskiego 69	64-980	Trzcianka
112.	F.P.U.H. IMPULS Wojciech Itrych	Wejherowska 74	84-122	Sławutowo/Żelistrzewo
113.	INARBUD Sp. z o.o.	Słowicza 17	07-200	Wyszków
114.	INTER-PLAST M.Nowak i S-ka s.j.	Podzamcze 25	27-100	Ilża
115.	INTERSTAL Sp. z o.o.	Wiklinowa 12	26-110	Skarżysko Kamienna
116.	IR-PLAST Sp. z o.o.	Armii Krajowej 21	44-120	Pyskowice
117.	ISSO s.c. J.Czajkowski, Z Górny	Inwalidów 51	85-749	Bydgoszcz
118.	JABEX Browińscy s.j.	Sulnowo 53 C	86-100	Świecie
119.	JANBUD s.c. Robert Mazurek, Jan Mazurek, Paweł Mazurek,	Korytków Duży 140	23-400	Biłgoraj
120.	P.P.H.U. JANDEX s.c.	Raduńska 23	81-057	Gdynia
121.	P.W. JANKOWSKI Radosław Jankowski	Bohaterów Bielnika 51	64-200	Wolsztyn
122.	F.H.U. KASET-OKNO s.c.	Tadeusza Kościuszki 63	38-200	Jasło
123.	P.P.H.U. KASIA Bogusław Kohlschreiber	Kościuszki 13/7	58-320	Walim
124.	P.F.H. KRZYSZTOF KAZIK	Komuny Paryskiej 1c	41-219	Sosnowiec
125.	KĘPA F.P.H. Robert Kępa	Stobiecko Szlacheckie 52	97-561	Ładzice
126.	KIMEX s.c. Janusz i Magdalena Krzesińscy	Krakowska 49	26-800	Białobrzegi Radomskie
127.	KLIMAS Marek Klimek	Produkcyjna 9	15-680	Białystok
128.	Firma Konsultacyjno Usługowa KOMPAN	Wyżnica 65	23-251	Dzierzkowice
129.	FOREST JK Joanna Kondys	Grobelno 8	82-200	Malbork
130.	P.P.H.U. KONPLAST Sebastian Szymański	Leonida Teligi 3	62-502	Konin
131.	Konsek Janusz, Konsek Ewa P.P.H.U KONSEK s.j.	Moniuszki 5	44-240	Żory
132.	Z.P.U.H. KORMAR Produkcja Sprzedaż i Montaż Okien PVC	Chopina 2	32-510	Jaworzno
133.	OKNOPLAST Kosiński Witold	Boczna Kasprowicza 8	37-100	Łańcut
134.	K.P.B.P. PRZEMYSŁÓWKA Sp. z o.o.	Zwycięstwa 115	75-601	Koszalin
135.	P.W. KSK Małgorzata Kierońska	Nadborna 4 B	86-050	Solec Kujawski
136.	P.P.H.U.T. s.c. ADAM & JAN KUCZERA	Poprzeczna 14	43-267	Suszec
137.	Firma KUSIK Krzysztof Kusik	Owczka 9	60-183	Poznań
138.	LAM DREW Zakład Solarski Józef Lamczyk	Słupska 29	78-400	Szczecinek

139.	P.P.H.U. LAMGI Export Import Maciej Gibowski	Piłsudskiego 40	67-100	Nowa Sól
140.	P. W. LANGAZ-LANKO Andrzej Langowski	Kilińskiego 109	62-730	Dobra
141.	P.H.U. EWA LATTARI	Kopernika 7	05-501	Piseczno k/Warszawy
142.	LEBOS Sp. z o.o. Z.P.Chr.	Sienkiewicza 48a	77-300	Człuchów
143.	LUKS Sp. z o.o.	Strzelacka 15	66-400	Gorzów Wlkp.
144.	LUPOL Sp. z o.o.	Żeromskiego 64	98-100	Łask
145.	ŁUKPLAST Dylak, Rychlik s.j.	Dworcowa 14	21-400	Łuków
146.	P.P.H.U. MADEX Cichór Edward	Pszczelna 19	42-400	Zawiercie
147.	Firma Handlowo-Usługowa Andrzej Małecki	St.Nadstawek 23	63-830	Pępowo
148.	MARKLAND Fabryka Okien i Drzwi Irena Gontarz	Zielona 59	75-664	Koszalin
149.	F.H.U.P. MARKO II	Piaski Zamiejskie 135	08-110	Siedlce
150.	F.H.U.P. MARKO	Piaski Zamiejskie 135	08-110	Siedlce
151.	P.P.H.U. MARTEX Smolińska Agnieszka	Dworcowa 6	66-435	Krzeszynce
152.	MARTOM Granops Matuszczak s.j.	Św.Antoniego 31	61-359	Poznań
153.	MASZROL Sp. z o.o.	Siwińska	83-209	Godziszewo
154.	P.P.U.H. MATPLAST Artur Kołodziej	Spacerowa 15A	57-402	Nowa Ruda
155.	Z.P.H.U. MATUSIAK	Wąska 2	98-210	Sieradz Chojne
156.	MDA Marcin Kwiatkowski Damian Nadolski	Dobrzyńska 60	87-801	Włocławek
157.	METAL-DOM Tomasz Krasa	Ossala 103	28-221	Osiek
158.	METALPLAST - LOB S.A.	Magazynowa 4	64-100	Leszno
159.	METALPLAST-SYSTEM Sp. z o.o.	Łukowska 7/9	64-600	Oborniki Wlkp.
160.	P.P.H.U. MIŻ - MAŻ Ilona Stefańska	1 Maja 12	64-600	Oborniki
161.	P.P.H. MOLIŃSKI MIECZYŚLAW	Bolka I Świdnickiego 2	57-100	Strzelin
162.	MONTO-TRAS Sp. z o.o.	Majewskiego 318	42-530	Dąbrowa Górnicza
163.	Produkcja Artykułów z Tworzyw Sztucznych Tadeusz Nijak	Borysławice 114	98-235	Błaszki
164.	NOWAL Ślusarka Aluminiowa Nowak Władysław, Marcin	Warszawska 35	05-075	Wesoła
165.	F.H.U.P. NOWBUD-KLIMCZYK L. Klimczyk, J. Tereszkieicz, M.Klimczyk- Nowak s.j.	Młodzowska 4	97-500	Radomsko
166.	NOWPLAST Okna Drzwi PCV Al Gabriela Nowak	Warszawska 33	05-075	Wesoła
167.	ODNOWA Sp. z o.o.	Koraszewskiego 8-16	45-011	Opole
168.	OKBUD Zakład Produkcji Okien Włodzimierz, Waldemar, Elżbieta Pileccy s.j.	Zielona 5-6	76-200	Słupsk
169.	OKF Sp. z o.o.	Reymonta 11 B	43-190	Mikołów
170.	Firma OKMAR PLASTIK Marek Szczypka	Międzyrzecze Górne 376	43-392	Międzyrzecze Górne
171.	OKNOBUR Produkcja i Montaż Okien PCV Krzysztof Rożyk	Chwarznieńska 196	81-577	Gdynia
172.	P.P.H.U. OKNOHIT s.j. I. Achteлик, A. Achteлик	Kolbego 9	32-600	Oświęcim
173.	Fabryka Stolarki Budowlanej OKNOPLAN	Chałupnika 4	31-464	Kraków
174.	OKNOPLAST Zakład Produkcji Stolarki Budowlanej Tomasz Liguz	Kazimierzewo 4a	82-310	Elbląg
175.	P.P.H.U.OKNOPOL Justyna Juraszek	Łąkowa 2	42-270	Kłomnice
176.	OKNOSET Konrad Kilanowski	Szeroka 13/21	42-300	Myszków
177.	OKNOSYSTEM Sp. z o.o. Fabryka Stolarki Okiennej PCV ALU	Bieńczycki Plac Targowy 10 A	31-831	Kraków

178.	Fabryka Okien OKNOTERM Sławomir Katan	Batorego 3	37-700	Przemysł
179.	OKNOTHERM Sp. z o.o.	Skośna 12	30-383	Kraków
180.	OKNOWID s.c	Przeginia Duchowna 258	32-061	Rybna
181.	OLYMPIA POLSKA s.c. Zbigniew Różański, Ireneusz Dziedzic	Francuska 14/1	42-612	Tarnowskie Góry
182.	OPTIMUS-SYSTEM Choromańscy s.j.	Plac Górnośląski 17	81-509	Gdynia
183.	ORION S.A.	Mełgiewska 80	20-234	Lublin
184.	ORLITA s.j.	Chełmońskiego 11a	31-301	Kraków
185.	Przedsiębiorstwo PAMAX Sp. z o.o.	Pieszycza 7	58-200	Dzierżoniów
186.	PARTNER - ALMA Stach - Król s.j.	Tarnowska 1	34-600	Limanowa
187.	PARTNER S Sp. z o.o.	Danowo	72-100	Goleniów
188.	PERFEKT Lubelska Fabryka Okien	Wolińskiego 20	20-447	Lublin
189.	F.U.H. PESO	Partyzantów 40/13	28-500	Kazimierza Wielka
190.	ROBERT PIASEK	Sienkiewicza 8	32-200	Miechów
191.	PIAST Z.P.H.U. Produkcja Okien PCV i Drewnianych	Helska 15	54-315	Wrocław
192.	PILBUD P.H.U.	Lwowska 63	39-220	Pilzno
193.	P.H.U. PIOTROWSKI Dariusz Piotrowski	Gdańska 58	07-100	Węgrów
194.	P.S.O. I D. PLAST-ALU s.c. Dąbek Mirosław, Dębiński Grzegorz	Śniatowa 14	95-045	Parzęczew
195.	PLASTBUD F.H.U.	Kazimierza Wielkiego 75	32-700	Bochnia
196.	PLASTBUD Sp. z o.o.	Składowa 2c	64-000	Kościan
197.	Fabryka Okien PCV PLASTMAR Aneta Jasińska	Dworcowa 4	41-404	Mysłowice
198.	Wojewódzki Zakład Doskonalenia Zawodowego PLASTOMET	Małopolska 18	45-301	Opole
199.	P.H.U. PO-BUD B. Popowska & Z. Popowski	Siedlecka 83 Żelków Kolonia	08-110	Siedlce
200.	POL-PANEL Sp. z o.o.	Mitkowskiego 8	38-480	Rymanów
201.	PRZEDSIĘBIORSTWO ROBÓT GÓRNICZYCH S.A.	Damrota 16	40-021	Katowice
202.	P.W. PRIVLAND Tadeusz Przyczyna	Kalinowice 112	22-400	Zamość
203.	Okna i Drzwi PCV PROFIL s.c.	Wszystkich Świętych 39	71-457	Szczecin
204.	PROFIL Małgorzata Bogusz	Wszystkich Świętych 39	71-457	Szczecin
205.	PROFIL-TECH	Monte Cassino 2/20	85-791	Bydgoszcz
206.	F.P.U.H. PROMOTOR Mariusz Kwiek	Zagumnie 21	33-100	Tarnów
207.	PRO SYSTEM Sp. z o.o.	Borowinowa 25	43-230	goczałkowice Zdrój
208.	PRYMAT MONTAŻ P.H.U. Wiesław Lesiak	Hipoteczna 7/9	91-334	Łódź
209.	PUMAR-1 s. j.	Warszawska 3a	08-500	Ryki
210.	P.P.H.U. REDAN Renata Daniłowicz	Młyńska 11 A	78-320	Połczyn Zdrój
211.	RENCO s.c. Andrzej Nieroda i Leszek Ziobro	Lutoryż 100 A	36-040	Boguchwała
212.	Przedsiębiorstwo Budowlane ROOFEX Sylwester J. Bialecki	Nad Odrą 65	71-820	Szczecin
213.	ROXIM-PLAST Roman Ostalski	Okrzei 2a	59-900	Zgorzelec
214.	Fabryka Okien RÓŻAŃSKI Zbigniew Różański	Kościarzyce 130	49-314	Pisarzowice
215.	RADOMSZCZAŃSKA SPÓŁDZIELNIA MIESZKANIOWA	Piastowska 10	97-500	Radomsko
216.	Lubińska Fabryka Okien SCORPIO Aluminium Sp. z o.o.	Przemysłowa 14	59-300	Lubin

217.	SERGE LEMMENS	Dworcowa 16	55-050	Sobótka
218.	SŁOWIŃSCY PCV Maria Słowińska	A. Szeluty 13a	62-400	Słupca
219.	EKSPRESS PCV Sp. z o.o.	Lotników Lewoniewskich 1	16-100	Sokółka
220.	Stolarka PCV SOLPLAST – IZOTERM Jarosław Gburczyk s.j.	Błonie 2d	86-050	Solec Kujawski
221.	Fabryka Okien SPECTRUM Sp. z o.o.	Ceramiczna 4	20-150	Lublin
222.	STC s.c. Marek Kołodziej Elzbieta Kołodziej	Zaruskiego 1	80-299	Gdańsk
223.	STOLDREW M.R.J. Piątkowscy s.j.	Nowe Trzepowo 57	09-402	Płock
224.	STOLLAR Systemy Okienne Godlewski s.j.	ul. Północna 50 A	16-400	Suwałki
225.	STOLPLAST Sp. z o.o.	Szalejów Górny 146	57-314	Szalejów Górny
226.	STOLRAD Sp. z o.o.	Partyzantów 5/7	26-600	Radomsko
227.	STRYJEKS Sp. z o.o.	Zubrzyckiego 12	26-600	Radom
228.	STYL Z.P.H. Leopold Stypa	Starodworcowa 1	89-410	Więcbork
229.	P.W. SUNGRAF s.j. R.Sławiński Z.Zasadny	Okszowska 41	22-100	Chełm
230.	superOKNO Sp. z o.o.	Galla 29	41-800	Zabrze
231.	P.P.H.U. SZCZYBELSKI Ryszard Szczybelski	Długa 26 G	08-430	Żelechów
232.	W.P.P.H.U.SZEKO s.c. A.Kociak, A.Kośmider	Piątkowska 83 M	95-100	Zgierz
233.	BEATA SZYMKOWIAK	Podmiejska 21a	66-400	Gorzów Wlkp.
234.	TCS s.c.	Pławieńska 9b	78-550	Czaplinek
235.	Centrum Techniki Okiennej TECHNOPLAST Agnieszka Juraszek	Bór 164	42-200	Częstochowa
236.	TERMO-BIS P.P.H. s.c.	Gorańska 32	62-561	Ślesin
237.	TERMO PROFIL Dulak s.j.	Górnicza 17 E	44-300	Wodzisław Śląski
238.	TIM BAU - SYSTEME POLSKA Tomasz Granops	Jędrzejowska 9 A	61-339	Poznań
239.	TIMPRESS s.c.	Poniatów, ul. Piotrkowska 2a	97-330	Sulejów
240.	P.W. STOLARZ Andrzej Kudyba	Wierzbie 71	22-437	Łabunie
241.	Producent Okien i Drzwi PCV TOMIPLAST Tomasz Leik	Lęborska 13B	84-351	Nowa Wieś
242.	P.P.H.U. TOM & MAR s.j. Tomasz Maruda, Robert Głaz	Strzykulska 10a	05-850	Ożarów Mazowiecki
243.	Z.P.U. TONTOR	Szczypiornicka 115- 120	62-800	Kalisz
244.	TOP-PLAST R.Szeligowski K.Czajka A.Synowiec s.j.	Dworcowa 32	95-063	Rogów
245.	TRAPEZ-PLAST s.c. Producent Okien Typowych i Kształtowych	Raciborskiego 7	83-000	Pruszcz Gdański
246.	TRAS - INTUR S.A.	Marcinkowskiego 154	88-100	Inowrocław
247.	Północne Fabryki Okien TRIO P.Drapiński, M.W.Burzyński s.j.	Sygietyńskiego 1	76-200	Słupsk
248.	TRI-PLAST Andrzej Murzyn	Raciechowice 255	32-415	Raciechowice
249.	VITEX Katarzyna Kuźniar Produkcja i Montaż Okien PCV	Harcerska 23	84-240	Reda
250.	VITO PLAST Krystyna Tomalak-Kostrzewa & Łukasz Bednarek	Grzędy 10	58-379	Czarny Bór
251.	V PLAST s.j. Sławomir Fijałkowski Piotr Zakutajew	19-Go Stycznia 9	87-860	Chodecz
252.	P.B.P. WAGROBUD S.A.	Kolejowa 17	62-100	Wągrowiec
253.	WARSZAWSKIE OKNA Sp.z o.o.	Chopina 2a	05-120	Legionowo
254.	P.H.U. WEKTRA	Lubelska 55	24-100	Puławy



255.	P.P.H.U. WENA s.j. Stanisław Dworak i Ryszard Głowacki	Kikorze 4	72-221	Osina
256.	WEPA Sp. z o.o.	Magazynowa 1 A	35-105	Rzeszów
257.	K. Flak i M. Góreczny WIDOK s.j.	Łabiszyńska 21 A	03-204	Warszawa
258.	WIK s.c. Marta Wasilewska Piotr Kalinowski	Świerkowa 21	83-010	Straszyn-Rotmanka
259.	P.P.H.U. WIKĘD s.c. Rafał Kędziora , Grzegorz Wiśniewski	Wielki Las 19	84-242	Luzino
260.	P.B.U. WIKTOR s.j. Piotr Machalewski Witold Świtkowski	Kolejowa 8	97-500	Radomsko
261.	WINDOORSEN Sp. z o.o.	Bukowska 12	62-081	Wysogotowo k/Poznania
262.	P.P.H.U. WITO Gabriela Ledeman	M.Mostnika 14	84-200	Wejherowo
263.	WITRAŻ s.c. Witold i Leszek Prokop Ryszard Kaptur	Kilińskiego 30	27-400	Ostrowiec Świętokrzyski
264.	P.H.U. ZIELIŃSKI Łukasz Zieliński	Babickiego 10/115	94-002	Łódź
265.	P.P.H.U. PAWLIK Zbigniew Pawlik	Przemysłowa 7	26-026	Morawica-Brzeziny

ZAŁĄCZNIK

POSTANOWIENIA OGÓLNE I TECHNICZNE

SPIS TREŚCI

1. PRZEDMIOT APROBATY	11
1.1. Charakterystyka techniczna	11
1.2. Asortyment	12
2. PRZEZNACZENIE, ZAKRES I WARUNKI STOSOWANIA	13
3. WŁAŚCIWOŚCI TECHNICZNE. WYMAGANIA	14
3.1. Materiały	14
3.2. Konstrukcja okien i drzwi balkonowych	17
3.3. Wymiary	17
3.4. Wykonanie	17
3.5. Właściwości techniczne okien i drzwi balkonowych	19
4. PAKOWANIE, PRZECHOWYWANIE, TRANSPORT	27
5. OCENA ZGODNOŚCI	28
5.1. Zasady ogólne	28
5.2. Wstępne badanie typu	28
5.3. Zakładowa kontrola produkcji	29
5.4. Badania gotowych wyrobów	29
5.5. Częstotliwość badań	30
5.6. Metody badań	30
5.7. Pobieranie próbek do badań	33
5.8. Ocena wyników badań	33
6. USTALENIA FORMALNO-PRAWNE	33
7. TERMIN WAŻNOŚCI	34
INFORMACJE DODATKOWE	35
RYSUNKI	39

1. PRZEDMIOT APROBATY

1.1. Charakterystyka techniczna

Przedmiotem niniejszej Aprobaty Technicznej są jednoramowe okna i drzwi balkonowe systemu IDEAL INTERTEC 2000 z kształowników z nieplastyfikowanego PVC, produkowane przez Producentów wymienionych na stronach 2 ÷ 9.

Okna i drzwi balkonowe systemu IDEAL INTERTEC 2000 są jednopłaszczyznowe (zewnątrzne powierzchnie kształowników ościeżnic, słupków i ślemion oraz ram skrzydeł są zlicowane - leżą w jednej płaszczyźnie) – w przypadku wyrobów, w których skrzydło jest wykonane z kształownika nr 120 079 oraz dwupłaszczyznowe (zewnątrzne powierzchnie kształowników ościeżnic, słupków i ślemion oraz ram skrzydeł nie są zlicowane - nie leżą w jednej płaszczyźnie) – w przypadku wyrobów, w których skrzydło jest wykonane z pozostałych kształowników objętych Aprobata.

Niniejsza Aprobata Techniczna obejmuje:

- a) okna stałe (nieotwierane),
- b) okna otwierane i drzwi balkonowe nierozszczelnione (bez szczelin infiltracyjnych oraz elementów rozszczelniających),
- c) okna otwierane i drzwi balkonowe rozszczelnione przez wykonanie szczelin infiltracyjnych, zgodnie z p. 3.4.5,
- d) okna otwierane i drzwi balkonowe rozszczelnione z zastosowaniem elementów rozszczelniających REGEL-air, zgodnie z p. 3.4.6.

Do wykonywania okien i drzwi balkonowych systemu IDEAL INTERTEC 2000 mogą być stosowane kształowniki z nieplastyfikowanego PVC: białe, białe foliowane lub barwione w masie foliowane, produkowane w następujących odmianach:

- a) IDEAL 2000 EU – A (ościeżnice nr 120 002, 120 003 i 120 006, skrzydła nr 120 023, 120 024 i 120 025, słupki stałe, ślemiona nr 120 041 i 120 045 oraz słupki ruchome nr 120 203 i 120 204), zakwalifikowane ze względu na grubość ścianek do klasy A wg PN-EN 12608:2004,

b) IDEAL 2000 EU – B (ościeżnice nr 110 007 i 120 005, skrzydła nr 120 020, 120 022, 120 079 i 120 081), zakwalifikowane ze względu na grubość ścianek do klasy B wg PN-EN 12608:2004.

Kształtowniki produkowane są przez Spółkę z o.o. ALUPLAST, ul. Gołężycka 25 A, 61-357 Poznań oraz niemiecką firmę ALUPLAST GmbH, Kunststoffprofile, Auf der Breit 2, D-76227 Karlsruhe. Właściwości techniczne kształtowników określone zostały w p. 3.1.1. Przekroje kształtowników pokazano na rys. 1÷15.

W oknach i drzwiach balkonowych systemu IDEAL INTERTEC 2000 kształtowniki ościeżnic, ram skrzydeł, słupków stałych, ślemion i słupków ruchomych wzmacniane są kształtownikami stalowymi ocynkowanymi. Przekroje stalowych kształtowników wzmacniających pokazano na rys. 1÷15.

Okna i drzwi balkonowe, których dotyczy niniejsza Aprobata Techniczna, szklone są szybami zespolonymi, jednokomorowymi, określonymi w p. 3.1.3.

Do mocowania i uszczelniania szyb od strony wewnętrznej we wrębach okien stałych oraz skrzydeł okien otwieranych i drzwi balkonowych stosowane są listwy przyszybowe z nieplastyfikowanego PVC, z uszczelkami osadzonymi fabrycznie w kanałach listew. Od strony zewnętrznej szyby są uszczelniane za pomocą uszczelki osadczej z EPDM wciskanej w kanał ramy. Przekroje listew przyszybowych do szyb grubości 24 mm pokazano na rys. 17, a uszczelki osadczej zewnętrznej – na rys. 16b.

W oknach otwieranych i drzwiach balkonowych systemu IDEAL INTERTEC 2000 uszczelnione są dwie przylgi – zewnętrzna i wewnętrzna. Przekroje uszczelek przylgowych, uszczelek płaskich stosowanych w szczelinach infiltracyjnych oraz uszczelek stosowanych w górnej poziomej przyldze wewnętrznej skrzydła na odcinku styku z elementem rozszczelniającym REGEL-air pokazano na rys. 16a, 16c i 16d.

Charakterystyczne przekroje okien i drzwi balkonowych systemu IDEAL INTERTEC 2000 pokazano na rys. 19 ÷ 31.

Wymagane właściwości techniczne okien i drzwi balkonowych systemu IDEAL INTERTEC 2000 podano w p. 3.5.

1.2. Asortyment

Asortyment okien i drzwi balkonowych pod względem podziału powierzchni i sposobu otwierania skrzydeł obejmuje:

- okna jednorzędowe jednodelne stałe oraz otwierane ze skrzydłem uchylnym, rozwieranym lub uchylno - rozwieranym,
- okna jednorzędowe dwudzielne ze słupkiem stałym lub ruchomym oraz częściami stałymi i skrzydłami otwieranymi uchylnymi, rozwieranymi lub uchylno-rozwieranymi w różnych układach,

- okna jednorzędowe trójdzielne ze słupkami stałymi lub jednym stałym i jednym ruchomym oraz z częściami stałymi i skrzydłami otwieranymi uchylnymi, rozwieranymi lub uchylno-rozwieranymi w różnych układach,
- okna dwurzędowe jednodzielne ze skrzydłem uchylnym nad ślaniem oraz częścią stałą lub skrzydłem otwieranym uchylnym, rozwieranym lub uchylno-rozwieranym pod ślaniem,
- okna dwurzędowe ze skrzydłem uchylnym nad ślaniem oraz częściami stałymi lub skrzydłami otwieranymi uchylnymi, rozwieranymi lub uchylno-rozwieranymi ze słupkiem stałym lub ruchomym pod ślaniem w różnych układach,
- okna trójrzędowe ze słupkami stałymi i/lub ruchomymi oraz częściami stałymi lub skrzydłami otwieranymi uchylnymi, rozwieranymi lub uchylno-rozwieranymi w różnych układach nad i pod ślaniem,
- drzwi balkonowe jednodzielne rozwierane lub uchylno-rozwierane.

Wymiary skrzydeł, słupków i ślami należy ustalać na podstawie obliczeń statycznych, z uwzględnieniem obciążeń wiatrem wg PN-77/B-02011, dopuszczalnych ugięć elementów okien i drzwi balkonowych określonych w p. 3.5.1 oraz charakterystyki wytrzymałościowej stalowych kształtowników wzmacniających. Maksymalna szerokość skrzydeł okien rozwieranych i uchylno-rozwieranych wynosi 1400 mm, a maksymalna wysokość skrzydeł uchylnych sterowanych zamykaczem w oknach dwurzędowych wynosi 700 mm.

2. PRZEZNACZENIE, ZAKRES I WARUNKI STOSOWANIA

Okna i drzwi balkonowe systemu IDEAL INTERTEC 2000 są przeznaczone do stosowania w zakresie, wynikającym z właściwości technicznych podanych w p. 3.5:

- A. Z uwagi na cechy wytrzymałościowe – w zakresie ustalonym na podstawie obliczeń statycznych uwzględniających obciążenie wiatrem wg PN-77/B-02011, dopuszczalne ugięcia elementów okien i drzwi balkonowych określone w p. 3.5.1 oraz charakterystykę wytrzymałościową i geometryczną stalowych kształtowników wzmacniających.
- B. Z uwagi na szczelność na przenikanie wody opadowej – w zakresie wynikającym z Instrukcji ITB nr 224, w zależności od strefy obciążenia wiatrem wg PN-77/B-02011 oraz szczelności na przenikanie wody określonej w p. 3.5.7.
- C. Z uwagi na wymagania ochrony cieplnej budynków – zgodnie z wymaganiami rozporządzenia Ministra Infrastruktury z dnia 12 kwietnia 2002 r. w sprawie warunków technicznych, jakim powinny odpowiadać budynki i ich usytuowanie (Dz. U. z 2002 r. nr 75, poz. 690), oraz ustaleniami p. 3.5.5.
- D. Z uwagi na wymagania dotyczące przepuszczalności powietrza:

- a) okna stałe (nieotwierane) – bez ograniczeń w pomieszczeniach wyposażonych w wentylację mechaniczną nawiewno-wywiewną lub odpowiednie urządzenia nawiewne, a w pozostałych pomieszczeniach zgodnie z § 155.1 rozporządzenia Ministra Infrastruktury z dnia 12 kwietnia 2002 r. w sprawie warunków technicznych, jakim powinny odpowiadać budynki i ich usytuowanie (Dz. U. z 2002 r. nr 75, poz. 690),
 - b) okna otwierane i drzwi balkonowe nierozszczelnione – w pomieszczeniach wyposażonych w wentylację mechaniczną nawiewno-wywiewną lub odpowiednie urządzenia nawiewne,
 - c) okna otwierane i drzwi balkonowe rozszczelnione przez wykonanie szczelin infiltracyjnych zgodnie z p. 3.4.5 lub rozszczelnione z zastosowaniem elementów rozszczelniających REGEL-air zgodnie z p. 3.4.6 – w pozostałych przypadkach.
- E. Z uwagi na ochronę przeciwdźwiękową pomieszczeń – zgodnie z wymaganiami PN-B-02151-3:1999 lub z wymaganiami przyjętymi indywidualnie dla określonego budynku, przy uwzględnieniu ustaleń p. 3.5.8.

Wbudowywanie okien i drzwi balkonowych systemu IDEAL INTERTEC 2000 powinno być wykonywane zgodnie z instrukcją Producenta, która powinna być dołączana do każdej partii wyrobów przekazywanych odbiorcy.

Zgodnie z Atestami Higienicznymi HK/B-1729/01/98 oraz HK/B/1730/02/98, wydanymi przez Państwowy Zakład Higieny w Warszawie, kształtowniki okienne systemu IDEAL INTERTEC 2000 odpowiadają wymaganiom higienicznym.

3. WŁAŚCIWOŚCI TECHNICZNE. WYMAGANIA

3.1. Materiały

3.1.1. Kształtowniki z nieplastyfikowanego PVC. Do wykonywania okien i drzwi balkonowych objętych Aprobata należy stosować kształtowniki systemu IDEAL INTERTEC 2000 z nieplastyfikowanego polichlorku winylu (PVC-U) białe, białe foliowane lub barwione w masie foliowane, produkowane przez Spółkę z o.o. ALUPLAST, ul. Gołężycka 25 A, 61-357 Poznań oraz niemiecką firmę ALUPLAST GmbH, Kunststoffprofile, Auf der Breit 2, D-76227 Karlsruhe, w następujących odmianach:

- a) IDEAL 2000 EU – A (ościeżnice nr 120 002, 120 003 i 120 006, skrzydła nr 120 023, 120 024 i 120 025, słupki stałe, ślemiona nr 120 041 i 120 045 oraz słupki ruchome nr 120 203 i 120 204), zakwalifikowane ze względu na grubość ścianek do klasy A wg PN-EN 12608:2004, o minimalnych grubościach ścianek zewnętrznych wynoszących:

2,8 mm – w przypadku ścianek widocznych i 2,5 mm – w przypadku ścianek niewidocznych;

- b) IDEAL 2000 EU – B (ościeżnice nr 110 007 i 120 005, skrzydła nr 120 020, 120 022, 120 079 i 120 081), zakwalifikowane ze względu na grubość ścianek do klasy B wg PN-EN 12608:2004, o minimalnych grubościach ścianek zewnętrznych wynoszących: 2,5 mm – w przypadku ścianek widocznych i 2,0 mm – w przypadku ścianek niewidocznych.

Wszystkie kształtowniki objęte Aprobataą powinny spełniać wymagania określone w PN-EN 12608:2004. Kształtowniki foliowane powinny dodatkowo spełniać następujące wymagania:

- folie stosowane do laminowania kształtowników powinny być wykonane na bazie PVC z dodatkową warstwą ochronną z żywicy akrylowej,
- całkowita grubość folii powinna wynosić nie mniej niż 200 μm ,
- grubość akrylowej warstwy ochronnej powinna być nie mniejsza niż 50 μm ,
- wartość średnia wytrzymałości na oddzieranie folii od powierzchni kształtownika, badanej wg ZUAT-15/III.04/2004, powinna wynosić nie mniej niż 2,5 N/mm (po sztucznym starzeniu wg PN-EN 12608: 2004, p. 5.8.1 – nie mniej niż 2,0 N/mm).

Kształt i wymiary przekrojów kształtowników ościeżnic, ram skrzydeł, słupków stałych (ślemion), szczeblin oraz słupków ruchomych pokazano na rys. 1 ÷ 15.

3.1.2. Kształtowniki metalowe. W celu zapewnienia sztywności ram okien i drzwi balkonowych oraz zwiększenia wytrzymałości zamocowania okuć należy stosować kształtowniki stalowe o przekroju dopasowanym do komór kształtowników tworzywowych i grubości ścianek wynikającej z obliczeń statycznych. Przekroje poprzeczne stalowych kształtowników wzmacniających pokazano na rys. 1 ÷ 15. Kształtowniki stalowe powinny być zabezpieczone przed korozją powłoką cynkową co najmniej 275 g/m².

3.1.3. Szyby. Okna i drzwi balkonowe systemu IDEAL INTERTEC 2000 szklone są szybami zespolonymi jednokomorowymi 4+16+4, o wartościach współczynnika przenikania ciepła w środkowej części szyby zespolonej (bez uwzględnienia wpływu mostków cieplnych) wynoszących:

- a) $U_g = 2,63 \text{ W}/(\text{m}^2 \cdot \text{K})$ lub $U_g = 1,44 \text{ W}/(\text{m}^2 \cdot \text{K})$ – w przypadku okien stałych oraz okien otwieranych i drzwi balkonowych wykonanych z kształtowników odmiany IDEAL 2000 EU – A wyszczególnionych w tablicy 1,
- b) $U_g = 2,63 \text{ W}/(\text{m}^2 \cdot \text{K})$ lub $U_g = 1,44 \text{ W}/(\text{m}^2 \cdot \text{K})$ – w przypadku okien stałych oraz okien otwieranych i drzwi balkonowych wykonanych z kształtowników odmiany IDEAL 2000 EU – B wyszczególnionych w tablicy 2,

- c) $U_g = 1,44 \text{ W/(m}^2\cdot\text{K)}$ – w przypadku okien otwieranych i drzwi balkonowych wykonanych z kształtowników IDEAL 2000 EU – A wyszczególnionych w tablicy 3,
- d) $U_g = 1,1 \text{ W/(m}^2\cdot\text{K)}$ – w przypadku okien stałych oraz okien otwieranych i drzwi balkonowych wykonanych z kształtowników IDEAL 2000 EU – A lub IDEAL 2000 EU – B wyszczególnionych w tablicy 4.

Do szklenia okien i drzwi balkonowych systemu IDEAL INTERTEC 2000 mogą być stosowane inne rodzaje szyb zespolonych po ustaleniu dla okien i drzwi balkonowych oszklonych określonymi szybami: współczynnika przenikania ciepła – zgodnie z p. 3.5.5 i klas akustycznych – zgodnie z p. 3.5.8.

Szyby zespolone powinny spełniać wymagania PN-B-13079:1997.

3.1.4. Uszczelki. Uszczelki stosowane do uszczelniania szyb od strony zewnętrznej oraz do uszczelniania przylg (zewnętrznej i wewnętrznej) na obwodzie styku skrzydła z ościeżnicą (słupkiem, ślemieniem), jak również uszczelki płaskie, stosowane w miejscach gdzie wykonano szczeliny infiltracyjne i uszczelki stosowane w górnej poziomej przyldze wewnętrznej skrzydła na odcinku styku z elementem rozszczelniającym REGEL-air, powinny być wykonane z kauczuku etylenowo - propylenowego EPDM spełniającego wymagania normy DIN 7863.

Uszczelki przyszybowe należy dobierać w zależności od grubości zastosowanego oszklenia. Uszczelkę przyszybową zewnętrzną do osadzania szyby grubości 24 mm przedstawiono na rys. 16b, uszczelki przylgowe (wewnętrzna i zewnętrzna) – na rys. 16a, uszczelki płaskie stosowane w szczelinach infiltracyjnych – na rys. 16c, a uszczelki stosowane w górnej poziomej przyldze wewnętrznej skrzydła na odcinku styku z elementem rozszczelniającym REGEL-air – na rys. 16d.

3.1.5. Listwy przyszybowe. Do mocowania i uszczelniania szyb we wrębach skrzydeł okien i drzwi balkonowych od strony wewnętrznej należy stosować listwy przyszybowe z nieplastyfikowanego PVC spełniające wymagania p. 3.1.1, z uszczelkami osadzonymi fabrycznie w kanałach listew. Kształt i wymiary listew przyszybowych dla szyb grubości 24 mm powinny być zgodne z rys. 17.

3.1.6. Elementy rozszczelniające REGEL-air. Elementy rozszczelniające REGEL-air z tworzywa sztucznego ABS (akrylonitryl-butadien-styren), z klapami regulującymi przepływ powietrza pokazano na rys. 18. Elementy REGEL-air są mocowane do górnego poziomego elementu ościeżnicy w sposób określony w p. 3.4.6.

3.1.7. Okucia. W oknach i drzwiach balkonowych systemu IDEAL INTERTEC 2000 należy stosować kompletne okucia dostosowane do ciężaru własnego skrzydeł oraz do obciążeń eksploatacyjnych.

W oknach dwurzędowych w skrzydłach uchylnych nad ślemieniem należy stosować zamykacze sterowane z poziomu podłogi.

3.2. Konstrukcja okien i drzwi balkonowych

Okna i drzwi balkonowe systemu IDEAL INTERTEC 2000 z kształtowników z nieplastifikowanego PVC są konstrukcjami jednoramowymi, jedno- lub dwupłaszczyznowymi, wykonanymi z materiałów spełniających wymagania podane w p. 3.1.

Charakterystyczne przekroje okien i drzwi balkonowych przedstawiono na rys. 19+ 31.

3.3. Wymiary

Maksymalne wymiary skrzydeł okien i drzwi balkonowych systemu IDEAL INTERTEC 2000 z kształtowników z nieplastifikowanego PVC podano w p. 1.2. Odchyłki wymiarowe powinny być zgodne z PN-88/B-10085/A2.

3.4. Wykonanie

3.4.1. Złącza konstrukcyjne

Złącza konstrukcyjne powinny spełniać następujące wymagania:

- a) kształtowniki ościeżnic i skrzydeł przycięte pod kątem 45° powinny być połączone w narożach metodą zgrzewania,
- b) połączenia ślemion z elementami ościeżnicy w oknach dwurzędowych, słupków z elementami ościeżnicy w oknach dwudzielnych oraz szczebliny z kształtownikami pionowymi w ramie skrzydła drzwi balkonowych powinny być wykonane z zastosowaniem łączników mechanicznych,
- c) sztywność ram ościeżnic i skrzydeł oraz słupków i ślemion powinna być zapewniona przez stalowe kształtowniki wzmacniające umieszczone na całym obwodzie ram oraz na całej długości słupków i ślemion, niezależnie od ich wymiarów; kształtowniki stalowe dobrane stosownie do wymiaru kształtowników tworzywowych i osadzone w odpowiednich komorach powinny być z nimi łączone za pomocą wkrętów samogwintujących.

3.4.2. Osadzanie uszczeliek przylgowych. Uszczelki przylgowe powinny być osadzane w sposób ciągły, bez naprężania, na całym obwodzie okien i drzwi balkonowych, w kanałach przyłgi zewnętrznej ościeżnicy (słupka, ślemienia) oraz w kanałach przyłgi wewnętrznej skrzydła. Położenie styków końców uszczelki wewnętrznej powinno być usytuowane w połowie długości górnego poziomego ramiaka skrzydła, a styków końców uszczelki zewnętrznej – w połowie długości nadproża ościeżnicy (ślemienia).

3.4.3. Osadzanie szyb. Skrzydła okien i drzwi balkonowych powinny być szklone szybami zespolonymi wg p. 3.1.3. Szyby powinny być osadzane na podkładkach (podporowych i dystansowych) rozmieszczonych we wrębie – zależnie od położenia osi obrotu skrzydła – zgodnie z Instrukcją ITB nr 183. Podkładki nie powinny stanowić przeszkody w odprowadzeniu wody oraz odpowietrzeniu wrębu. Do zamocowania i uszczelniania szyb we wrębach od strony wewnętrznej należy stosować listwy przyszybowe z PVC z uszczelkami fabrycznie osadzonymi w kanałach listew wg rys. 17. Do uszczelniania szyb od strony zewnętrznej należy stosować uszczelki wg rys. 16b, wciskane w kanał ramy skrzydła.

3.4.4. Otwory do odprowadzania wody, odpowietrzające i odprężające. W dolnych poziomych elementach ościeżnic i skrzydeł oraz w ślemionach powinny być wykonane otwory do odprowadzania wody opadowej o kształcie fasolki o wymiarach nie mniejszych niż 5 x 25 mm lub okrągłe o średnicy 10 mm. Odległość otworów wrębowych do odprowadzania wody od naroży powinna wynosić min. 50 mm, a rozstaw między otworami nie powinien być większy niż 700 mm.

Do odpowietrzenia wrębu szybowego należy wykonywać dodatkowo w górnych poziomych elementach po minimum dwa otwory o kształcie fasolki o wymiarach nie mniejszych niż 5 x 25 mm lub okrągłe o średnicy 8 mm w odległości około 50 mm od naroży.

W oknach i drzwiach balkonowych z kształtowników białych foliowanych i barwionych w masie foliowanych należy wykonywać otwory odprężające o średnicy 5 ÷ 8 mm we wszystkich zewnętrznych komorach kształtowników z PVC. W każdej kwaterze okna lub drzwi balkonowych powinny być wykonane co najmniej cztery otwory odprężające (co najmniej jeden otwór w każdym kształtowniku).

3.4.5. Wykonywanie szczelin infiltracyjnych. W celu uzyskania przez okna otwierane i drzwi balkonowe systemu IDEAL INTERTEC 2000 współczynnika infiltracji powietrza $a = 0,5 \div 1,0 \text{ m}^3/(\text{m}\cdot\text{h}\cdot\text{daPa}^{2/3})$, należy wykonać szczeliny infiltracyjne w uszczelkach przylgowych zewnętrznych i wewnętrznych. Wykonanie szczelin infiltracyjnych polega na zastąpieniu uszczelki przylgowej nr 429 340 uszczelką płaską nr 429 334 / 429 335.

Długość szczelin infiltracyjnych w każdej przyldze (zewewnętrznej i wewnętrznej) powinna być jednakowa i powinna wynosić około:

- 4% całkowitej długości szczelin przylgowych wyrobu – w przypadku okien dwudzielnych i dwurzędowych,
- 6% całkowitej długości szczelin przylgowych wyrobu – w przypadku okien jednodzielnych i drzwi balkonowych.

Szczeliny infiltracyjne powinny być rozmieszczone w górnych poziomych przylgach labiryntowo, tj. jedna szczelina w przyldze zewnętrznej w środku rozpiętości przyłgi i dwie szczeliny o sumarycznej długości j.w. w przyldze wewnętrznej w odległości około 5 cm od naroży.

3.4.6. Rozszczelnianie okien i drzwi balkonowych z zastosowaniem elementów rozszczelniających REGEL-air. W celu uzyskania przez okna i drzwi balkonowe współczynnika infiltracji powietrza $a = 0,5 \div 1,0 \text{ m}^3/(\text{m}\cdot\text{h}\cdot\text{daPa}^{2/3})$ należy :

- a) zamocować do górnego poziomego elementu ościeżnicy elementy rozszczelniające REGEL-air wg p. 3.1.6 za pomocą wkrętów ϕ 3,9 mm, zgodnie z rys. 32 (liczbę elementów REGEL-air w zależności od całkowitej długości przyłgi zewnętrznej określa tablica 6 na rys. 32 – tzn. jeden REGEL-air na 2500 mm długości przyłgi),
- b) wykonać szczeliny infiltracyjne w uszczelkach przylgowych zewnętrznych i wewnętrznych w następujący sposób:
 - w górnej poziomej przyldze skrzydła na odcinku styku z elementem rozszczelniającym REGEL-air należy zastąpić uszczelkę przylgową wewnętrzną nr 429 340 uszczelką nr 429 423,
 - w pionowych przylgach zewnętrznych ościeżnicy w odległości 10 cm od dolnych naroży należy zastąpić uszczelkę przylgową nr 429 340 uszczelką płaską nr 429 334 / 429 335 na odcinkach o długości zgodnej z rys. 32.

3.5. Właściwości techniczne okien i drzwi balkonowych

3.5.1. Ugięcia elementów okien i drzwi balkonowych pod obciążeniem równomiernie rozłożonym działającym prostopadle do powierzchni skrzydła. Ugięcie czołowe względne najbardziej odkształconego elementu okien i drzwi balkonowych pod obciążeniem wiatrem wg PN-77/B-02011 nie powinno być większe niż 1/300 (zgodnie z normą PN-EN 12210: 2001 - klasa C wg wartości względnego ugięcia czołowego).

3.5.2. Sprawność działania skrzydeł. Ruch skrzydeł przy otwieraniu i zamykaniu okna lub drzwi balkonowych powinien być płynny, bez zahamowań i zaczepiania skrzydła o inne

części okna lub drzwi balkonowych. Siła potrzebna do uruchomienia okuć zamykających przy otwieraniu i zamykaniu powinna być mniejsza niż 10 daN. Siła potrzebna do poruszenia odryglowanego skrzydła powinna być mniejsza niż 8 daN.

3.5.3. Sztywność skrzydeł na obciążenia statyczne siłą skupioną działającą w płaszczyźnie skrzydła. Skrzydła okien i drzwi balkonowych poddane działaniu siły skupionej 50 daN działającej w płaszczyźnie skrzydła i przyłożonej do ramiaka skrzydła od strony zasuwnicy powinny zachować sprawność działania zgodną z p. 3.5.2. Nie może nastąpić uszkodzenie okuć oraz naruszenie trwałości ich zamocowania w skrzydle lub ościeżnicy.

3.5.4. Sztywność skrzydeł na obciążenia dynamiczne i statyczne siłą skupioną działającą prostopadle do płaszczyzny skrzydła. Skrzydła okien i drzwi balkonowych, poddane obciążeniu dynamicznemu o wartości 10 daNm, a następnie statycznemu siłą skupioną 40 daN działającą prostopadle do płaszczyzny skrzydła powinny zachować sprawność działania zgodną z p. 3.5.2. Nie mogą nastąpić widoczne uszkodzenia skrzydła i oszklenia.

3.5.5. Współczynnik przenikania ciepła. Współczynnik przenikania ciepła okien i drzwi balkonowych systemu IDEAL INTERTEC 2000 należy obliczać wg wzoru (1).

$$U = \frac{\sum U_g \cdot A_g + \sum U_f \cdot A_f + \sum \Psi \cdot L}{A} \quad (1)$$

gdzie:

U – współczynnik przenikania ciepła okna (drzwi balkonowych), $W/(m^2 \cdot K)$,

U_g – współczynnik przenikania ciepła w środkowej części szyby zespolonej (bez uwzględnienia wpływu mostków cieplnych), $W/(m^2 \cdot K)$,

A_g – pole powierzchni szyby, m^2 ,

U_f – współczynnik przenikania ciepła ramy, $W/(m^2 \cdot K)$,

A_f – pole powierzchni ramy, m^2 ,

Ψ – liniowy współczynnik przenikania ciepła mostka cieplnego na styku szyby z ramą, $W/(m \cdot K)$,

L – długość liniowego mostka cieplnego na styku szyby z ramą, m ,

A – pole całkowite powierzchni okna (drzwi balkonowych), m^2 .

Do obliczeń wg wzoru (1) należy przyjmować wartości współczynników przenikania ciepła U_f i ψ podane w tablicach 1 ÷ 4, odpowiednie dla przyjętych rozwiązań okien i drzwi balkonowych, z uwzględnieniem:

- sposobu rozszczelnienia okien otwieranych i drzwi balkonowych,
- zastosowanych kombinacji profili,
- rodzaju oszklenia.

W tablicy 1 podano wartości współczynników przenikania ciepła U_f i ψ dla okien stałych oraz okien otwieranych i drzwi balkonowych nierozszczelnionych i rozszczelnionych przez wykonanie szczelin infiltracyjnych zgodnie z p. 3.4.5, wykonanych z kształtowników odmiany IDEAL 2000 EU – A wyszczególnionych w kol. 2 i oszklonych szybami zespolonymi jednokomorowymi 4+16+4 o wartościach współczynnika przenikania ciepła w środkowej części szyby zespolonej (bez uwzględnienia wpływu mostków cieplnych) wynoszących $U_g = 1,44 \text{ W/(m}^2\cdot\text{K)}$ lub $U_g = 2,63 \text{ W/(m}^2\cdot\text{K)}$.

W tablicy 2 podano wartości współczynników przenikania ciepła U_f i ψ dla okien stałych oraz okien otwieranych i drzwi balkonowych nierozszczelnionych i rozszczelnionych przez wykonanie szczelin infiltracyjnych zgodnie z p. 3.4.5, wykonanych z kształtowników odmiany IDEAL 2000 EU – B wyszczególnionych w kol. 2 i oszklonych szybami zespolonymi jednokomorowymi 4+16+4 o wartościach współczynnika przenikania ciepła w środkowej części szyby zespolonej (bez uwzględnienia wpływu mostków cieplnych) wynoszących $U_g = 1,44 \text{ W/(m}^2\cdot\text{K)}$ lub $U_g = 2,63 \text{ W/(m}^2\cdot\text{K)}$.

W tablicy 3 podano wartości współczynników przenikania ciepła U_f i ψ dla okien otwieranych i drzwi balkonowych rozszczelnionych z zastosowaniem elementu rozszczelniającego REGEL-air zgodnie z p. 3.4.6, wykonanych z kształtowników odmiany IDEAL 2000 EU – A wyszczególnionych w kol. 2 i oszklonych szybami zespolonymi jednokomorowymi 4+16+4 o wartości współczynnika przenikania ciepła w środkowej części szyby zespolonej (bez uwzględnienia wpływu mostków cieplnych) wynoszącej $U_g = 1,44 \text{ W/(m}^2\cdot\text{K)}$.

W tablicy 4 podano wartości współczynników przenikania ciepła U_f i ψ dla okien stałych oraz okien otwieranych i drzwi balkonowych nierozszczelnionych i rozszczelnionych przez wykonanie szczelin infiltracyjnych zgodnie z p. 3.4.5, wykonanych z kształtowników odmian IDEAL 2000 EU – A oraz IDEAL 2000 EU – B wyszczególnionych w kol. 2 i oszklonych szybami zespolonymi jednokomorowymi 4+16+4 o wartości współczynnika przenikania ciepła w środkowej części szyby zespolonej (bez uwzględnienia wpływu mostków cieplnych) wynoszącej $U_g = 1,1 \text{ W/(m}^2\cdot\text{K)}$, z międzyszybową ramką dystansową z aluminium.

Tablica 1

Poz.	Kombinacje profili w oknie (drzwiach balkonowych)	U_f W/(m ² ·K)	ψ W/(m·K)	
			$U_g=1,44$ W/(m ² ·K)	$U_g=2,63$ W/(m ² ·K)
1	2	3	4	5
Okna i drzwi balkonowe z kształtników odmiany IDEAL 2000 EU-A nierozszczelnione lub rozszczelnione przez wykonanie szczelin infiltracyjnych zgodnie z p. 3.4.5				
1.	Rama okna stałego 120 002 + listwa przyszybowa 120 833	1,77	0,064	0,044
2.	Rama okna stałego 120 003 + listwa przyszybowa 120 833	1,91	0,064	0,049
3.	Rama okna stałego 120 006 + listwa przyszybowa 120 842	1,76	0,068	-
4.	Ościeżnica 120 002 i rama skrzydła 120 024 + listwa przyszybowa 120 644	1,80	0,082	0,051
5.	Ościeżnica 120 006 i rama skrzydła 120 025 + listwa przyszybowa 120 842	1,78	0,085	-
6.	Słupki stałe 120 041 + rami skrzydeł 120 024 + listwy przyszybowe 120 644	1,88	0,128	0,102
7.	Słupki ruchome 120 203/204 + rami skrzydeł 120 024 + listwy przyszybowe 120 644	1,78	0,129	0,102
8.	Szczelina drzwi balkonowych 120 045 + listwy przyszybowe 120 842	1,85	0,123	-

Tablica 2

Poz.	Kombinacje profili w oknie (drzwiach balkonowych)	U_f W/(m ² ·K)	ψ W/(m·K)	
			$U_g=1,44$ W/(m ² ·K)	$U_g=2,63$ W/(m ² ·K)
1	2	3	4	5
Okna i drzwi balkonowe z kształtników odmiany IDEAL 2000 EU-B nierozszczelnione				
1.	Rama okna stałego 120 005	1,80	0,067	0,052
2.	Ościeżnica 120 005 i rama skrzydła 120 022	1,93	0,064	0,050
3.	Słupki stałe 120 041 + rami skrzydeł 120 022	2,00	0,128	0,100
4.	Słupki ruchome 120 203/204 + rami skrzydeł 120 022	1,90	0,129	0,102
Okna i drzwi balkonowe z kształtników odmiany IDEAL 2000 EU-B rozszczelnione przez wykonanie szczelin infiltracyjnych zgodnie z p. 3.4.5				
5.	Ościeżnica 120 005 i rama skrzydła 120 022	2,00	0,064	0,050

Tablica 3

Poz.	Kombinacje profili w oknie (drzwiach balkonowych)	U_f W/(m ² ·K)	U_g W/(m ² ·K)	ψ W/(m·K)
1	2	3	4	5
Okna i drzwi balkonowe z kształtowników odmiany IDEAL 2000 EU-A rozszczelnione z zastosowaniem elementu rozszczelniającego REGEL-air zgodnie z p. 3.4.6				
1.	Ościeżnica 120 002 i rama skrzydła 120 023	1,74	1,44	0,082
2.	Ościeżnica 120 002 i rama skrzydła 120 024	1,74	1,44	0,082
3.	Słupek stały 120 041 i rama skrzydła 120 023	1,73	1,44	0,064
4.	Słupek stały 120 041 i rama skrzydła 120 024	1,72	1,44	0,064
5.	Słupek ruchomy 120 203 i rama skrzydła 120 023	1,68	1,44	0,065
6.	Słupek ruchomy 120 203 i rama skrzydła 120 024	1,66	1,44	0,065

Tablica 4

Poz.	Kombinacje profili w oknie (drzwiach balkonowych)	U_f W/(m ² ·K)	U_g W/(m ² ·K)	ψ W/(m·K)
1	2	3	4	5
Okna i drzwi balkonowe z kształtowników odmiany IDEAL 2000 EU-A nierozszczelnione				
1.	Ościeżnica 120 002 i rama skrzydła 120 023	1,58	1,1	0,066
2.	Ościeżnica 120 006 i rama skrzydła 120 025	1,63	1,1	0,064
Okna i drzwi balkonowe z kształtowników odmiany IDEAL 2000 EU-B nierozszczelnione				
3.	Ościeżnica okna stałego 110 007	1,49	1,1	0,067
4.	Ościeżnica 110 007 i rama skrzydła 120 020	1,67	1,1	0,067
5.	Ościeżnica 110 007 i rama skrzydła 120 081	1,51	1,1	0,066
6.	Ościeżnica 120 005 i rama skrzydła 120 022	1,65	1,1	0,065
7.	Ościeżnica 120 006 i rama skrzydła 120 020	1,59	1,1	0,066
8.	Słupek stały 120 045 i rama skrzydła 120 020	1,75	1,1	0,067
9.	Słupek ruchomy 120 203/204 i rama skrzydła 120 020	1,70	1,1	0,067
Okna i drzwi balkonowe z kształtowników odmiany IDEAL 2000 EU-A rozszczelnione przez wykonanie szczelin infiltracyjnych zgodnie z p. 3.4.5				
10.	Ościeżnica 120 002 i rama skrzydła 120 023	1,67	1,1	0,066
11.	Ościeżnica 120 006 i rama skrzydła 120 025	1,72	1,1	0,064

Okna i drzwi balkonowe z kształtowników odmiany IDEAL 2000 EU-B rozszczelnione przez wykonanie szczelin infiltracyjnych zgodnie z p. 3.4.5				
12.	Ościeżnica okna stałego 110 007	-	1,1	-
13.	Ościeżnica 110 007 i rama skrzydła 120 020	1,77	1,1	0,067
14.	Ościeżnica 110 007 i rama skrzydła 120 081	1,60	1,1	0,066
15.	Ościeżnica 120 005 i rama skrzydła 120 022	1,74	1,1	0,065
16.	Ościeżnica 120 006 i rama skrzydła 120 020	1,67	1,1	0,066
17.	Słupek stały 120 045 i rama skrzydła 120 020	1,82	1,1	0,067
18.	Słupek ruchomy 120 203/204 i rama skrzydła 120 020	1,77	1,1	0,067

W przypadku złożenia ram skrzydeł 120 079 i 120 081 z kształtownikami słupków można przyjmować do obliczeń wg wzoru (2) następujące wartości współczynników przenikania ciepła U_f i ψ :

- wg tablicy 4, poz. 8 i 17 – dla złożenia w.w. ram skrzydeł ze słupkiem stałym 120 045,
- wg tablicy 4, poz. 9 i 18 – dla złożenia w.w. ram skrzydeł ze słupkiem ruchomym 120 203/204.

W przypadku zastosowania innych rodzajów szyb zespolonych lub innych zestawień profili współczynnik przenikania ciepła U okien i drzwi balkonowych należy ustalać na podstawie obliczeń.

3.5.6. Przepuszczalność powietrza. Współczynnik infiltracji powietrza okien i drzwi balkonowych systemu IDEAL INTERTEC 2000 powinien wynosić:

- $a \leq 0,1 \text{ m}^3/(\text{m}\cdot\text{h}\cdot\text{daPa}^{2/3})$ – w przypadku okien stałych,
- $a \leq 0,3 \text{ m}^3/(\text{m}\cdot\text{h}\cdot\text{daPa}^{2/3})$ – w przypadku okien otwieranych i drzwi balkonowych nierozszczelnionych,
- $0,5 \leq a \leq 1,0 \text{ [m}^3/(\text{m}\cdot\text{h}\cdot\text{daPa}^{2/3})]$ – w przypadku okien otwieranych i drzwi balkonowych, rozszczelnionych przez wykonanie szczelin infiltracyjnych zgodnie z p. 3.4.5 lub rozszczelnionych z zastosowaniem elementów rozszczelniających REGEL-air zgodnie z p. 3.4.6.

3.5.7. Wodoszczelność. Okna i drzwi balkonowe systemu IDEAL INTERTEC 2000 nie powinny wykazywać przecieków wody przy zraszaniu ich powierzchni wodą w ilości 2 l / min / m² przy różnicy ciśnień:

- $\Delta p = 600 \text{ Pa}$ (zgodnie z normą PN-EN 12208:2001 – klasa 9A) – w przypadku okien stałych z kształtowników odmiany IDEAL 2000 EU- A i IDEAL 2000 EU - B,

- $\Delta p = 200 \text{ Pa}$ (zgodnie z normą PN-EN 12208:2001 – klasa 5A) – w przypadku okien i drzwi balkonowych z kształtowników odmiany IDEAL 2000 EU- A, nierozszczelnionych oraz rozszczelnionych przez wykonanie szczelin infiltracyjnych zgodnie z p. 3.4.5 lub rozszczelnionych z zastosowaniem elementów rozszczelniających REGEL-air zgodnie z p. 3.4.6,
- $\Delta p = 150 \text{ Pa}$ (zgodnie z normą PN-EN 12208:2001 – klasa 4A) – w przypadku okien i drzwi balkonowych z kształtowników odmiany IDEAL 2000 EU- B, nierozszczelnionych oraz rozszczelnionych przez wykonanie szczelin infiltracyjnych zgodnie z p. 3.4.5.

3.5.8. Izolacyjność akustyczna. Izolacyjność akustyczna właściwa okien i drzwi balkonowych systemu IDEAL INTERTEC 2000, nierozszczelnionych oraz rozszczelnionych przez wykonanie szczelin infiltracyjnych zgodnie z p. 3.4.5 lub rozszczelnionych z zastosowaniem elementów rozszczelniających REGEL-air zgodnie z p. 3.4.6 (oszlonych szybami zespolonymi jednokomorowymi 4+16+4 z przestrzenią międzyszybową wypełnioną argonem lub powietrzem) powinna charakteryzować się wskaźnikami oceny izolacyjności akustycznej właściwej R_{A2} (klasyfikacja podstawowa) i R_{A1} (klasyfikacja uzupełniająca) wg PN-B-02151-3:1999 (oraz ważonym wskaźnikiem izolacyjności akustycznej właściwej R_w - jeżeli został przyjęty w wymaganiach ustalonych indywidualnie dla określonego budynku), kwalifikującymi te okna i drzwi balkonowe do klas akustycznych wg Instrukcji ITB nr 369/2002, podanych w tablicy 5.

Tablica 5

Poz.	Rodzaj wyrobu	Klasy akustyczne		
		klasa OK_2 wg wskaźnika R_{A2}	klasa OK_1 wg wskaźnika R_{A1}	klasa R_w wg wskaźnika R_w
1	2	3	4	5
Okna i drzwi balkonowe z kształtowników odmiany IDEAL 2000 EU - A				
1.	Okna stałe (nietwierane)	OK_2-26 $28 \text{ dB} \leq R_{A2} \leq 30 \text{ dB}$	OK_1-29 $31 \text{ dB} \leq R_{A2} \leq 33 \text{ dB}$	$R_w = 30 \text{ dB}$ $R_w = 30 \div 34 \text{ dB}$
2.	Okna otwierane i drzwi balkonowe nierozszczelnione	OK_2-26 $28 \text{ dB} \leq R_{A2} \leq 30 \text{ dB}$	OK_1-29 $31 \text{ dB} \leq R_{A2} \leq 33 \text{ dB}$	$R_w = 35 \text{ dB}$ $R_w = 35 \div 39 \text{ dB}$
3.	Okna otwierane i drzwi balkonowe rozszczelnione, ze szczelinami infiltracyjnymi wykonanymi zgodnie z p. 3.4.5	OK_2-23 $25 \text{ dB} \leq R_{A2} \leq 27 \text{ dB}$	OK_1-29 $31 \text{ dB} \leq R_{A2} \leq 33 \text{ dB}$	$R_w = 30 \text{ dB}$ $R_w = 30 \div 34 \text{ dB}$
4.	Okna otwierane i drzwi balkonowe rozszczelnione, z zastosowaniem elementów rozszczelniających REGEL-air zgodnie z p. 3.4.6	OK_2-23 $25 \text{ dB} \leq R_{A2} \leq 27 \text{ dB}$	OK_1-26 $28 \text{ dB} \leq R_{A2} \leq 30 \text{ dB}$	$R_w = 30 \text{ dB}$ $R_w = 30 \div 34 \text{ dB}$

Okna i drzwi balkonowe z kształtowników odmiany IDEAL 2000 EU - B				
5.	Okna otwierane i drzwi balkonowe nierozszczelnione	OK ₂ -23 $25 \text{ dB} \leq R_{A2} \leq 27 \text{ dB}$	OK ₁ -29 $31 \text{ dB} \leq R_{A2} \leq 33 \text{ dB}$	$R_w = 30 \text{ dB}$ $R_w = 30 \div 34 \text{ dB}$
6.	Okna otwierane i drzwi balkonowe rozszczelnione, ze szczelinami infiltracyjnymi wykonanymi zgodnie z p. 3.4.5	OK ₂ -23 $25 \text{ dB} \leq R_{A2} \leq 27 \text{ dB}$	OK ₁ -26 $28 \text{ dB} \leq R_{A2} \leq 30 \text{ dB}$	$R_w = 30 \text{ dB}$ $R_w = 30 \div 34 \text{ dB}$

W przypadku zastosowania innych rodzajów szyb zespolonych wartości wskaźników R_w , R_{A2} i R_{A1} (i klasy akustyczne) okien i drzwi balkonowych należy ustalać na podstawie badań przeprowadzonych wg PN-EN 20140-3:1999.

3.5.9. Nośność zgrzewanych naroży ram. Nośność zgrzewanych naroży ram F_{\min} nie powinna być mniejsza niż:

a) okna i drzwi balkonowe z kształtowników odmiany IDEAL 2000 EU - A

- 3200 N - w przypadku ramy ościeżnicy z kształtownika nr 120 002,
- 4900 N - w przypadku ramy ościeżnicy z kształtownika nr 120 003,
- 3200 N - w przypadku ramy ościeżnicy z kształtownika nr 120 006,
- 4000 N - w przypadku ramy skrzydła z kształtownika nr 120 023,
- 3400 N - w przypadku ramy skrzydła z kształtownika nr 120 024,
- 3550 N - w przypadku ramy skrzydła z kształtownika nr 120 025,

b) okna i drzwi balkonowe z kształtowników odmiany IDEAL 2000 EU - B

- 2450 N - w przypadku ramy ościeżnicy z kształtownika nr 120 005,
- 2970 N - w przypadku ramy ościeżnicy z kształtownika nr 110 007,
- 2850 N - w przypadku ramy skrzydła z kształtownika nr 120 022,
- 2850 N - w przypadku ramy skrzydła z kształtownika nr 120 020,
- 3600 N - w przypadku ramy skrzydła z kształtownika nr 120 079,
- 3500 N - w przypadku ramy skrzydła z kształtownika nr 120 081.

3.5.10. Wpływ wielokrotnego otwierania i zamykania skrzydeł na trwałość i właściwości funkcjonalne okien i drzwi balkonowych. Po 10000 cyklach otwierania i zamykania sprawność działania skrzydeł, infiltracja powietrza i wodoszczelność powinny spełniać wymagania określone w p. 3.5.2, 3.5.6 i 3.5.7.

Właściwość określona w procedurze aprobowanej nie objęta badaniami typu i badaniami kontrolnymi.

3.5.11. Wpływ zmiennych temperatur na właściwości techniczno-użytkowe okien i drzwi balkonowych. Okna i drzwi balkonowe z kształtowników białych foliowanych i

barwionych w masie foliowanych powinny spełniać wymagania określone w p. 3.5.2 w zakresie sprawności działania skrzydeł, w p. 3.5.6 w zakresie przepuszczalności powietrza oraz w p. 3.5.7 w zakresie wodoszczelności, po cyklach nagrzewania zewnętrznej powierzchni wyrobów w temperaturze $(75 \pm 5) ^\circ\text{C}$ i chłodzenia do czasu, kiedy temperatura na powierzchni wyrobu wyrówna się z temperaturą otoczenia. Jeżeli po 10 cyklach nie stwierdzi się istotnych zmian w wyrobie, badanie można przerwać. Jeżeli zostaną stwierdzone odkształcenia mogące mieć wpływ na funkcjonalność wyrobu, badanie należy kontynuować do 30 cykli.

Właściwość określona w procedurze aprobowanej nie objęta badaniami typu i badaniami kontrolnymi.

4. PAKOWANIE, PRZECHOWYWANIE, TRANSPORT

Okna i drzwi balkonowe z nieplastyfikowanego PVC systemu IDEAL INTERTEC 2000 powinny być pakowane, przechowywane i transportowane zgodnie z PN-B-05000:1996.

Do dostarczanych odbiorcy okien i drzwi balkonowych powinna być dołączona informacja zawierająca co najmniej następujące dane:

- nazwę i adres producenta,
- identyfikację wyrobu zawierającą: nazwę systemu (IDEAL INTERTEC 2000) i odmiany (IDEAL 2000 EU – A lub IDEAL 2000 EU – B),
- numer Aprobaty Technicznej ITB: AT-15-3926/2006,
- numer i datę wystawienia krajowej deklaracji zgodności,
- klasę kształtowników z uwagi na grubość ścianek (klasa A lub B wg PN-EN 12 608:2004),
- dane identyfikujące oszklenie oraz określające współczynnik przenikania ciepła wg p. 3.5.5 i klasy akustyczne wg p. 3.5.8,
- w przypadku okien i drzwi balkonowych nierozszczelnionych - informację: „okna (drzwi balkonowe) szczelne przeznaczone są do stosowania wyłącznie w pomieszczeniach z nawiewną wentylacją mechaniczną lub z odpowiednimi urządzeniami nawiewnymi”,
- znak budowlany.

Sposób oznakowania wyrobu znakiem budowlanym powinien być zgodny z rozporządzeniem Ministra Infrastruktury z dnia 11 sierpnia 2004 r. w sprawie sposobów deklarowania zgodności wyrobów budowlanych oraz sposobu znakowania ich znakiem budowlanym (Dz. U. nr 198/2004, poz. 2041).

5. OCENA ZGODNOŚCI

5.1. Zasady ogólne

Zgodnie z art. 4, art. 5 ust. 1 pkt 3 oraz art. 8 ust. 1 ustawy z dnia 16 kwietnia 2004 r. o wyrobach budowlanych (Dz. U. nr 92/2004, poz. 881), wyroby, których dotyczy niniejsza Aprobata Techniczna, mogą być wprowadzane do obrotu i stosowane przy wykonywaniu robót budowlanych w zakresie odpowiadającym ich właściwościom użytkowym i przeznaczeniu, jeżeli producent dokonał oceny zgodności, wydał krajową deklarację zgodności z Aprobata Techniczną ITB AT-15-3926/2006 i oznakował wyroby znakiem budowlanym, zgodnie z obowiązującymi przepisami.

Zgodnie z rozporządzeniem Ministra Infrastruktury z dnia 11 sierpnia 2004 r. w sprawie sposobów deklarowania zgodności wyrobów budowlanych oraz sposobu znakowania ich znakiem budowlanym (Dz. U. nr 198/2004, poz. 2041) oceny zgodności okien i drzwi balkonowych systemu IDEAL INTERTEC 2000 z Aprobata Techniczną ITB AT-15-3926/2006 dokonuje Producent, stosując system 3.

W przypadku systemu 3 oceny zgodności, Producent może wystawić krajową deklarację zgodności z Aprobata Techniczną ITB AT-15-3926/2006 na podstawie:

- a) wstępnego badania typu przeprowadzonego przez akredytowane laboratorium,
- b) zakładowej kontroli produkcji.

5.2. Wstępne badanie typu

Wstępne badanie typu jest badaniem potwierdzającym wymagane właściwości techniczno-użytkowe, wykonywanym przed wprowadzeniem wyrobu do obrotu.

Wstępne badanie typu okien i drzwi balkonowych obejmuje:

- a) dopuszczalne odchyłki wymiarów,
- b) odporność na obciążenie wiatrem,
- c) przepuszczalność powietrza,
- d) wodoszczelność,
- e) izolacyjność akustyczną,
- f) izolacyjność cieplną.

Badania, które w procedurze aprobacyjnej były podstawą do ustalenia właściwości techniczno-użytkowych, stanowią wstępne badanie typu w ocenie zgodności okien i drzwi balkonowych systemu IDEAL INTERTEC 2000 produkowanych przez wszystkich producentów objętych Aprobata, z wyjątkiem badań wg p. 5.4.2, które powinny być przeprowadzone przez każdego producenta przy rozpoczęciu produkcji.

5.3. Zakładowa kontrola produkcji

Zakładowa kontrola produkcji obejmuje:

- 1) specyfikację i sprawdzanie wyrobów składowych stosowanych w oknach i drzwiach balkonowych,
- 2) kontrolę i badania w procesie wytwarzania oraz badania gotowych wyrobów (wg p. 5.4), prowadzone przez Producenta zgodnie z ustalonym planem badań oraz według zasad i procedur określonych w dokumentacji zakładowej kontroli produkcji, dostosowanych do technologii produkcji i zmierzających do uzyskania wyrobów o wymaganych właściwościach.

Właściwości techniczne wyrobów składowych stosowanych w oknach i drzwiach balkonowych powinny być potwierdzone deklaracjami zgodności w przypadku wyrobów podlegających wymaganiom ustawy z dnia 16 kwietnia 2004 r. o wyrobach budowlanych (Dz. U. nr 92/2004, poz. 881), a w przypadku pozostałych wyrobów - świadectwami technicznymi (świadectwami zgodności), wydanymi przez Producentów. Dokumenty te powinny obejmować:

- kształtowniki z PVC,
- kształtowniki stalowe wzmacniające,
- okucia,
- uszczelki,
- szyby.

Badania w procesie wytwarzania powinny obejmować sprawdzanie nośności zgrzewanych naroży ram ościeżnic i skrzydeł i powinny być wykonywane zgodnie z ustalonym planem badań, ale nie rzadziej niż dla każdej partii wyrobów.

Kontrola produkcji powinna zapewniać, że okna i drzwi balkonowe są zgodne z Aprobata Techniczną ITB AT-15-3926/2006. Wyniki kontroli produkcji powinny być systematycznie rejestrowane. Zapisy rejestru powinny potwierdzać, że wyroby spełniają kryteria oceny zgodności. Każda partia wyrobów powinna być jednoznacznie zidentyfikowana w rejestrze badań.

5.4. Badania gotowych wyrobów

5.4.1. Program badań. Program badań obejmuje:

- a) badania wstępne pełne,
- b) badania bieżące,
- c) badania okresowe.

5.4.2. Badania wstępne pełne. Badania wstępne pełne obejmują sprawdzenie:

- a) przepuszczalności powietrza,
- b) wodoszczelności,
- c) odporności na obciążenie wiatrem,
- d) sztywności skrzydeł na obciążenia statyczne działające w ich płaszczyźnie.

5.4.3. Badania bieżące. Badania bieżące obejmują sprawdzenie:

- a) jakości wykonania,
- b) odchyłek wymiarów,
- c) sprawności działania skrzydeł i wartości sił operacyjnych.

5.4.4. Badania okresowe. Badania okresowe obejmują sprawdzenie:

- a) odporności na obciążenie wiatrem,
- b) przepuszczalności powietrza,
- c) wodoszczelności.

5.5. Częstotliwość badań

Badania wstępne pełne powinny być przeprowadzone przy rozpoczęciu produkcji.

Badania bieżące powinny być prowadzone zgodnie z ustalonym planem badań, ale nie rzadziej niż dla każdej partii wyrobów. Wielkość partii powinna być określona w dokumentacji zakładowej kontroli produkcji.

Badania okresowe powinny być wykonywane nie rzadziej niż raz na 1,5 roku.

Badania wstępne pełne i okresowe powinny być przeprowadzone na elementach próbnym, które zostały sprawdzone w zakresie:

- jakości wykonania,
- odchyłek wymiarów,
- sprawności działania skrzydeł i wartości sił operacyjnych.

5.6. Metody badań

5.6.1. Sprawdzenie jakości wykonania. Badania te należy wykonywać zgodnie z PN-88/B-10085/A2, a wyniki porównać z wymaganiami niniejszej Aprobaty Technicznej.

5.6.2. Sprawdzenie wymiarów. Sprawdzenie wymiarów należy wykonywać zgodnie z PN-88/B-10085/A2, a wyniki pomiarów porównać z wymaganiami p. 3.3.

5.6.3. Sprawdzenie odporności na obciążenie wiatrem. Badanie należy wykonywać zgodnie z PN-EN 12211:2001. Wyniki badań należy porównać z wymaganiami określonymi w p. 3.5.1.

5.6.4. Sprawdzenie sprawności działania skrzydeł oraz wartości sił operacyjnych. Badanie polega na:

- a) sprawdzeniu prawidłowości działania skrzydła przy wykonywaniu czynności otwierania, obrotu i zamykania skrzydła,
- b) oznaczeniu siły niezbędnej do uruchomienia okucia zamykającego (zasuwnica, okucia obwodowe, zakrętki, zamykacz) przy otwieraniu i zamykaniu skrzydła,
- c) oznaczeniu siły wymaganej do poruszenia skrzydłem w kierunku otwierania z położenia w pozycji przymkniętej do pełnego rozwarcia lub uchylecia.

Wyniki badań wg p. 5.6.4.1 ÷ 5.6.4.3 należy porównać z wymaganiami określonymi w p. 3.5.2.

5.6.4.1. Sprawdzenie prawidłowości działania skrzydła. Po zamocowaniu wyrobu na stanowisku badawczym w pozycji pionowej należy przesunąć mechanizm okucia zamykającego do pozycji "otwarte". Skrzydło otworzyć do pozycji pełnego rozwarcia lub uchylecia, a następnie ponownie zamknąć. Próbę prawidłowości działania skrzydła należy wykonać trzykrotnie.

5.6.4.2. Oznaczenie siły niezbędnej do uruchomienia okucia zamykającego przy otwieraniu i zamykaniu skrzydła. Przy oznaczaniu siły należy:

- a) zespolić dynamometr z klamką lub dźwignią okucia zamykającego i w wyniku działania siły dokonać obrotu klamki lub dźwigni do pozycji pełnego otwarcia okucia, dokonując odczytu wskazania dynamometru w N,
- b) z pozycji pełnego otwarcia okucia dokonać obrotu klamki lub dźwigni do pozycji pełnego zamknięcia okucia i odczytać wskazania dynamometru w N.

Czynności wg poz. a) i b) należy wykonać trzykrotnie zwracając uwagę, aby kierunek przyłożonej siły w czasie jej działania być prostopadły do osi klamki lub dźwigni okucia zamykającego. Wynik badania stanowi średnia wartość siły z przeprowadzonych trzech pomiarów.

5.6.4.3. Oznaczenie siły wymaganej do poruszania skrzydłem okiennym lub balkonowym w kierunku otwierania. Przy oznaczaniu siły należy:

- a) przy uchwycie odryglowanego (okucie zamykające w pozycji otwartej) lecz przymkniętego (stykającego się z ościeżnicą) skrzydła zaczepić uchwyt dynamometru,

b) ciągnąć za przeciwny uchwyt dynamometru do uzyskania pełnego rozwarcia lub uchylenia skrzydła okiennego lub balkonowego i dokonać odczytu wskazań maksymalnej wartości siły wyrażonej w N.

Czynności wg poz. a) i b) należy wykonać trzykrotnie. Wynik badania stanowi średnia wartość siły z przeprowadzonych trzech pomiarów.

5.6.5. Sprawdzenie sztywności skrzydeł na obciążenia statyczne siłą skupioną działającą w płaszczyźnie skrzydła. Skrzydło okna lub drzwi balkonowych należy otworzyć i unieruchomić przy kącie rozwarcia 90°. Następnie, do skrzydła należy przyłożyć siłę skupioną o wartości 50 daN, działającą w osi pionowego, swobodnego ramiaka, skierowaną w dół. Obciążenie powinno być aplikowane stopniowo, tak aby uniknąć szarpnięć lub uderzeń skrzydła. Po badaniu należy dokonać oględzin wyrobu oraz ocenić sprawność działania skrzydeł. Wyniki badań należy porównać z wymaganiami określonymi w p. 3.5.3.

5.6.6. Sprawdzenie przepuszczalności powietrza. Badanie przepuszczalności powietrza należy wykonać zgodnie z PN-EN-1026:2001. Współczynnik infiltracji powietrza (a), należy obliczać wg wzoru (2).

$$a = \frac{V_o}{l \cdot (\Delta p)^{2/3}} \quad (2)$$

gdzie:

- a - ilość powietrza, jaka przeniknęłaby w ciągu 1 godz. przez 1 m szczeliny okna lub drzwi balkonowych, przy różnicy ciśnień 1 daPa, $m^3/(m \cdot h \cdot daPa^{2/3})$,
- V_o - zmierzona ilość powietrza przepływającego przez szczeliny okna lub drzwi balkonowych w warunkach normalnych (temperatura 20° C, ciśnienie 101,3 kPa) i przy określonej różnicy ciśnień w ciągu 1h, m^3/h ,
- l - długość obwodu wewnętrznych szczelin przylgowych badanego okna lub drzwi balkonowych, m,
- Δp - wartości różnicy ciśnień, daPa,

Z wyliczonych wartości współczynnika infiltracji powietrza "a" dla poszczególnych poziomów różnicy ciśnień do 300 Pa należy obliczyć wartość średnią dla badanego wyrobu.

Wyniki badań należy porównać z wymaganiami określonymi w p. 3.5.6.

5.6.7. Sprawdzenie wodoszczelności. Badanie należy wykonywać zgodnie z PN-EN 1027:2001, metoda A. Wyniki badań należy porównać z wymaganiami p. 3.5.7.

5.6.8. Sprawdzenie izolacyjności akustycznej. Badania izolacyjności akustycznej należy wykonywać wg PN-EN 20140-3:1999, a wskaźniki R_{A1} , R_{A2} i R_w należy obliczać wg PN-EN ISO 717-1:1999. Wyniki badań należy porównać z wymaganiami p. 3.5.8.

5.6.9. Sprawdzenie nośności zgrzewanych naroży ram ościeżnic i skrzydeł. Badania nośności zgrzewanych naroży ram ościeżnic i skrzydeł należy wykonywać wg PN-EN 514:2002, a wyniki porównać z wymaganiami określonymi w p. 3.5.9.

5.7. Pobieranie próbek do badań

Badania wstępne pełne i okresowe wykonuje się na 1 próbce wyrobu.

5.8. Ocena wyników badań

Wyprodukowane wyroby należy uznać za zgodne z wymaganiami niniejszej Aprobaty, jeżeli wszystkie wyniki badań są pozytywne.

6. USTALENIA FORMALNO-PRAWNE

6.1. Niniejsza Aprobata Techniczna zastępuje Aprobata Techniczną ITB AT-15-3926/2005.

6.2. Aprobata Techniczna ITB AT-15-3926/2006 jest dokumentem stwierdzającym przydatność okien i drzwi balkonowych systemu IDEAL INTERTEC 2000 z kształtowników z nieplastifikowanego PVC do stosowania w budownictwie w zakresie wynikającym z postanowień Aprobaty.

Zgodnie z art. 4, art. 5 ust. 1 pkt 3 oraz art. 8 ust. 1 ustawy z dnia 16 kwietnia 2004 r. o wyrobach budowlanych (Dz. U. nr 92/2004, poz. 881), wyroby, których dotyczy niniejsza Aprobata Techniczna, mogą być wprowadzane do obrotu i stosowane przy wykonywaniu robót budowlanych w zakresie odpowiadającym ich właściwościom użytkowym i przeznaczeniu, jeżeli producent dokonał oceny zgodności, wydał krajową deklarację zgodności z Aprobata Techniczną ITB AT-15-3926/2006 i oznakował wyroby znakiem budowlanym, zgodnie z obowiązującymi przepisami.

6.3. Aprobata Techniczna nie narusza uprawnień wynikających z przepisów o ochronie własności przemysłowej, a w szczególności obwieszczenia Marszałka Sejmu RP z dnia 13 czerwca 2003 r. w sprawie ogłoszenia jednolitego tekstu ustawy z dnia 30 czerwca 2000 r. -

Prawo własności przemysłowej (Dz. U. nr 119, poz. 1117). Zapewnienie tych uprawnień należy do obowiązków korzystających z niniejszej Aprobaty Technicznej.

6.4. ITB wydając Aprobata Techniczną nie bierze odpowiedzialności za ewentualne naruszenie praw wyłącznych i nabytych.

6.5. Aprobata Techniczna nie zwalnia producenta okien i drzwi balkonowych systemu IDEAL INTERTEC 2000 od odpowiedzialności za prawidłową jakość wyrobów objętych Aprobata, a wykonawców robót budowlanych od odpowiedzialności za prawidłową jakość ich wbudowania.

6.6. W treści wydawanych prospektów i ogłoszeń oraz innych dokumentów związanych z wprowadzaniem do obrotu i stosowania w budownictwie okien i drzwi balkonowych systemu IDEAL INTERTEC 2000 należy zamieszczać informację o udzielonej tym wyrobom Aprobacie Technicznej ITB AT-15-3926/2006.

7. TERMIN WAŻNOŚCI

Aprobata Techniczna ITB AT-15-3926/2006 jest ważna do dnia 30 września 2011 r.

Ważność Aprobaty Technicznej ITB może być przedłużona na kolejne okresy, jeżeli jej Wnioskodawca lub formalny następca wystąpi w tej sprawie do Instytutu Techniki Budowlanej z odpowiednim wnioskiem, nie później jednak niż 3 miesiące przed upływem terminu ważności Aprobaty.

KONIEC

INFORMACJE DODATKOWE**Normy i dokumenty związane**

<i>PN-77/B-02011</i>	<i>Obciążenia w obliczeniach statycznych. Obciążenie wiatrem</i>
<i>PN-B-02151-3:1999</i>	<i>Akustyka budowlana. Ochrona przed hałasem w budynkach. Izolacyjność akustyczna przegród w budynkach oraz izolacyjność akustyczna elementów budowlanych. Wymagania</i>
<i>PN-EN 20140-3:1999</i>	<i>Akustyka – Pomiar izolacyjności akustycznej w budynkach i izolacyjności akustycznej elementów budowlanych – Pomiar laboratoryjny izolacyjności od dźwięków powietrznych elementów budowlanych</i>
<i>PN-EN ISO 717-1:1999</i>	<i>Akustyka. Ocena izolacyjności akustycznej w budynkach i izolacyjności akustycznej elementów budowlanych. Izolacyjność od dźwięków powietrznych</i>
<i>PN-EN 514:2002</i>	<i>Kształtowniki z niezmiękczonego poli(chlorku winylu) (PVC-U) do produkcji okien i drzwi. Oznaczanie wytrzymałości zgrzewanych naroży i połączeń w kształcie T</i>
<i>PN-EN 1026:2001</i>	<i>Okna i drzwi. Przepuszczalność powietrza. Metoda badania</i>
<i>PN-EN 1027:2001</i>	<i>Okna i drzwi. Wodoszczelność. Metoda badania</i>
<i>PN-EN 12207:2001</i>	<i>Okna i drzwi. Przepuszczalność powietrza. Klasyfikacja</i>
<i>PN-EN 12208:2001</i>	<i>Okna i drzwi. Wodoszczelność. Klasyfikacja</i>
<i>PN-EN 12210:2001</i>	<i>Okna i drzwi. Odporność na obciążenie wiatrem. Klasyfikacja</i>
<i>PN-EN 12211:2001</i>	<i>Okna i drzwi. Odporność na obciążenie wiatrem. Metoda badania</i>
<i>PN-EN 12608:2004</i>	<i>Kształtowniki z nieplastyfikowanego poli(chlorku winylu) (PVC-U) do produkcji okien i drzwi. Klasyfikacja, wymagania i metody badań</i>
<i>PN-B-05000:1996</i>	<i>Stolarka budowlana. Pakowanie, przechowywanie i transport</i>
<i>PN-88/B-10085</i>	<i>Stolarka budowlana. Okna i drzwi. Wymagania i badania</i>
<i>PN-88/B-10085/A2+Az3</i>	
<i>PN-B-13079:1997</i>	<i>Szkló budowlane. Szyby zespolone</i>
<i>DIN 7863</i>	<i>Nichtzellige Elastomer Dichtprofile im Fenster und Fassadenbau</i>
<i>EN 12365-1</i>	<i>Building hardware - Gasket and weatherstripping for doors, windows, shutters and curtain walling – Part 1: Performance requirements and classification</i>
<i>Instrukcja ITB 183</i>	<i>Wytyczne projektowania i wykonywania przeszkleń z szyb zespolonych</i>
<i>Instrukcja ITB 224</i>	<i>Wymagania techniczno-użytkowe dla lekkich ścian osłonowych w budownictwie ogólnym</i>

- Instrukcja ITB 369/2002* Właściwości dźwiękoizolacyjne przegród budowlanych i ich elementów
- ZUAT-15/III.04/2004* Kształtowniki z nieplastifikowanego polichlorku winylu (PVC-U) do produkcji okien i drzwi balkonowych
- ZUAT-15/III.11/2005* Okna i drzwi balkonowe z kształtowników z nieplastifikowanego polichlorku winylu (PVC-U), z kształtowników aluminiowych z przekładką termiczną lub z drewna klejonego warstwowo

Raporty z badań i oceny

1. *Badania aprobacyjne okien i drzwi balkonowych z wysokoudarowego PVC systemu IDEAL INTERTEC 2000 i IDEAL INTERTEC 3000 firmy ALUPLAST POLSKA Sp. z o.o. – NL-1363/A/98 Etap I Badania infiltracji powietrza i szczelności na wodę opadową - Zakład Badań Lekkich Przegród i Przeszkleń ITB oraz Raport z badań nr NL/1363/A/LL-10/K/98 – Laboratorium Lekkich Przegród i Przeszkleń ITB*
2. *Badania aprobacyjne okien i drzwi balkonowych z wysokoudarowego PVC systemu IDEAL INTERTEC 2000 i IDEAL INTERTEC 3000 firmy ALUPLAST POLSKA Sp. z o.o. – NL-1363/A/98 Etap II Badania wytrzymałościowo-funkcjonalne - Zakład Badań Lekkich Przegród i Przeszkleń ITB oraz Raport z badań nr NL/1363/A/LL-10/K/98 Etap II – Laboratorium Lekkich Przegród i Przeszkleń ITB*
3. *Opinia NL/94/01 - Zakład Badań Lekkich Przegród i Przeszkleń ITB*
4. *Opinia NL/737/02 - Zakład Badań Lekkich Przegród i Przeszkleń ITB*
5. *Badania okien systemu IDEAL INTERTEC 2000 wyposażonych w element rozszczelniający REGEL-air – NL-2069/A/LL-344/K/02 - Zakład Badań Lekkich Przegród i Przeszkleń ITB oraz Raport z badań nr NL-2069/A/LL-344/K/02 – Laboratorium Lekkich Przegród i Przeszkleń ITB*
6. *Badania aprobacyjne okien i drzwi balkonowych z wysokoudarowego PVC systemu IDEAL 2000 EURO – NL-1808/02 – Zakład Badań Lekkich Przegród i Przeszkleń ITB*
7. *Badania aprobacyjne okien i drzwi balkonowych z wysokoudarowego PVC systemu IDEAL 2000 – NL-2874/A/04 02 - Zakład Badań Lekkich Przegród i Przeszkleń ITB oraz Raport z badań nr NL-2874/A/LL-222/K/04 – Laboratorium Lekkich Przegród i Przeszkleń ITB*
8. *Badania termiczne okien z wysokoudarowego PVC systemów: IDEAL 2000 EURO, IDEAL INTERTEC 2000, IDEAL INTERTEC 3000, IDEAL INTERTEC 3000, IDEAL INTERTEC 4000, IDEAL INTERTEC 5000 i IDEAL INTERTEC 6000 – NL-2697/A/04 – Zakład Badań Lekkich Przegród i Przeszkleń ITB oraz Raport z badań nr NL-2697/A/LL-73/K/04 – Laboratorium Lekkich Przegród i Przeszkleń ITB*

9. *Badania aprobowane profili z wysokoudarowego PVC systemów IDEAL 2000 EURO, IDEAL 2000, IDEAL 3000, IDEAL 4000, IDEAL 5000, IDEAL 6000- NL-2696/A/04 - Zakład Badań Lekkich Przegrod i Przeszkleń ITB oraz Raport z badań nr NL-2696/ALL-723/K/2004 – Laboratorium Lekkich Przegrod i Przeszkleń ITB*
10. *Określenie i ocena izolacyjności akustycznej właściwej okien i drzwi balkonowych systemu IDEAL INTERTEC 2000 wyprodukowanych przez firmę AS DOM w Olsztynie zgodnie z konstrukcją i technologią firmy ALUPLAST GmbH Kunststoffprofile oraz dane wyjściowe do Aprobaty Technicznej – NL-1363/A/98 - Zakład Akustyki ITB oraz Raport z badania nr LA-319/A/99 – Laboratorium Akustyczne ITB*
11. *Opinia NA/92/01 - Zakład Akustyki ITB*
12. *Aprobowane badania akustyczne okien systemu IDEAL INTERTEC 2000 z nawiewnikami REGEL-air® – NL-2069/A/2003 (LA-1038/2004) - Zakład Akustyki ITB oraz Raport z badania nr LA-1038/2004 – Laboratorium Akustyczne ITB*
13. *Określenie i ocena izolacyjności akustycznej właściwej okien z profili z nieplastifikowanego PCV systemu IDEAL 2000 oraz dane wyjściowe do nowelizowanej Aprobaty technicznej ITB nr AT-15-3926/2001 – NL-2874/A/2004 (LA-1144/2004) - Zakład Akustyki ITB oraz Raport z badania nr LA-1144/2004 – Laboratorium Akustyczne ITB*
14. *Oznaczenie współczynnika przenikania ciepła okien firmy ALUPLAST z kształtowników PVC systemu IDEAL 2000 i 3000 z dwoma rodzajami oszklenia – Część I: Obliczenia komputerowe i opinia do Aprobaty Technicznej w odniesieniu do okien nieotwieranych systemu IDEAL 2000 - NL-1363/A/98 - Zakład Fizyki Ciepłej ITB*
15. *Oznaczenie do Aprobaty Technicznej współczynnika przenikania ciepła okien firmy ALUPLAST z kształtowników PVC systemu IDEAL 2000 i 3000 z dwoma rodzajami oszklenia – Część II*
 - *Opinia*
 - *Raport nr NL-1363/A/LF-104/98**Zakład Fizyki Ciepłej ITB oraz Laboratorium Izolacji Termicznych ITB*
16. *Opinia i obliczenia komputerowe do Aprobaty Technicznej o izolacyjności cieplnej okien firmy ALUPLAST z kształtowników PVC systemu IDEAL 2000 i 3000 z dwoma rodzajami oszklenia – NF-543/A/99 - Zakład Fizyki Ciepłej ITB*
17. *Komputerowe obliczenia sprawdzające oraz opracowanie opinii o izolacyjności cieplnej okien i drzwi balkonowych systemu IDEAL INTERTEC 2000 z nowych kształtowników z nieplastifikowanego PVC do Aprobaty Technicznej – NF-0500/01 – Zakład Fizyki Ciepłej ITB*
18. *Obliczenia współczynnika przenikania ciepła okien i drzwi balkonowych z kształtowników z nieplastifikowanego PVC systemu IDEAL INTERTEC 2000 wyposażonych w element*

- rozszczelniający REGEL-air firmy ALUPLAST Sp. z o.o. w celu nowelizacji AT-15-3926/2001 – NL-2069/A/2002 – Zakład Fizyki Ciepłej ITB
19. Obliczenia uzupełniające współczynnika przenikania ciepła okien i drzwi balkonowych z kształtowników z wysokoudarowego PVC systemu IDEAL 2000 EURO firmy ALUPLAST Sp. z o.o. - NF-0525/02 – Zakład Fizyki Ciepłej ITB
20. Obliczenia współczynnika przenikania ciepła okien i drzwi balkonowych z wysokoudarowego PVC systemu IDEAL 2000 do nowelizacji Aprobaty Technicznej ITB AT-3926/2001 – NL-2874/A/2004 – Zakład Fizyki Ciepłej ITB
21. Obliczenia uzupełniające współczynników przenikania ciepła w odniesieniu do wybranych złożów kształtowników systemów okien i drzwi balkonowych IDEAL 2000 i IDEAL 4000 do Aprobaty Technicznej ITB – NF-0531/A/2006 – Zakład Fizyki Ciepłej ITB
22. Atesty higieniczne nr HK/B/1729/01/98 oraz HK/B/1730/02/98 - Państwowy Zakład Higieny

RYSUNKI

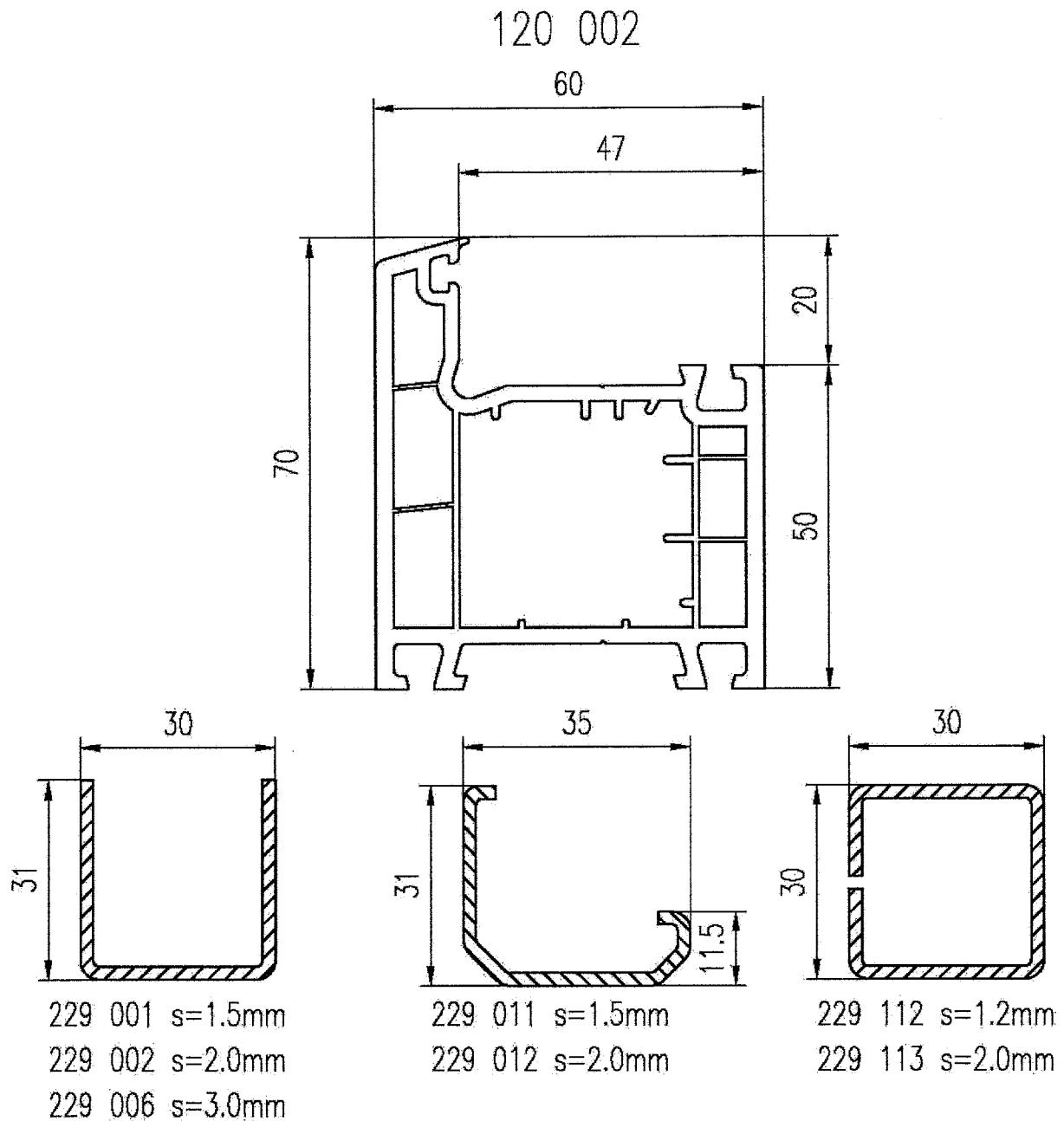
Rys. 1.	Kształtowniki systemu IDEAL INTERTEC 2000 – odmiana IDEAL 2000 EU – A.....	41
Rys. 2.	Kształtowniki systemu IDEAL INTERTEC 2000 – odmiana IDEAL 2000 EU – A.....	42
Rys. 3.	Kształtowniki systemu IDEAL INTERTEC 2000 – odmiana IDEAL 2000 EU – A.....	43
Rys. 4.	Kształtowniki systemu IDEAL INTERTEC 2000 – odmiana IDEAL 2000 EU – B.....	44
Rys. 5.	Kształtowniki systemu IDEAL INTERTEC 2000 – odmiana IDEAL 2000 EU – B.....	45
Rys. 6.	Kształtowniki systemu IDEAL INTERTEC 2000 – odmiana IDEAL 2000 EU – A.....	46
Rys. 7.	Kształtowniki systemu IDEAL INTERTEC 2000 – odmiana IDEAL 2000 EU – A.....	47
Rys. 8.	Kształtowniki systemu IDEAL INTERTEC 2000 – odmiana IDEAL 2000 EU – A.....	48
Rys. 9.	Kształtowniki systemu IDEAL INTERTEC 2000 – odmiana IDEAL 2000 EU – B.....	49
Rys. 10.	Kształtowniki systemu IDEAL INTERTEC 2000 – odmiana IDEAL 2000 EU – B.....	50
Rys. 11.	Kształtowniki systemu IDEAL INTERTEC 2000 – odmiana IDEAL 2000 EU – B.....	51
Rys. 12.	Kształtowniki systemu IDEAL INTERTEC 2000 – odmiana IDEAL 2000 EU – B.....	52
Rys. 13.	Kształtowniki systemu IDEAL INTERTEC 2000 – odmiana IDEAL 2000 EU – A.....	53
Rys. 14.	Kształtowniki systemu IDEAL INTERTEC 2000 – odmiana IDEAL 2000 EU – A.....	54
Rys. 15.	Kształtowniki systemu IDEAL INTERTEC 2000 – odmiana IDEAL 2000 EU – A.....	55
Rys. 16.	Uszczelki z EPDM.....	56
Rys. 17.	Kształtowniki listew przyszybowych do szyb grubości 24 mm.....	56
Rys. 18.	Element rozszczelniający REGEL-air.....	56
Rys. 19.	Przekroje przez ramy okien stałych systemu IDEAL INTERTEC 2000.....	57
Rys. 20.	Przekroje przez ościeżnice i ramy skrzydeł okien otwieranych i drzwi balkonowych systemu IDEAL INTERTEC 2000.....	58
Rys. 21.	Przekroje przez ościeżnice i ramy skrzydeł okien otwieranych i drzwi balkonowych systemu IDEAL INTERTEC 2000.....	59
Rys. 22.	Przekroje przez ościeżnice i ramy skrzydeł okien otwieranych i drzwi balkonowych systemu IDEAL INTERTEC 2000.....	60
Rys. 23.	Przekroje przez ościeżnice i ramy skrzydeł okien otwieranych i drzwi balkonowych systemu IDEAL INTERTEC 2000.....	61
Rys. 24.	Przekroje przez ościeżnice i ramy skrzydeł okien otwieranych i drzwi balkonowych systemu IDEAL INTERTEC 2000.....	62
Rys. 25.	Przekroje przez ramy skrzydeł i słupki stałe (ślemiona) w oknach otwieranych dwudzielnych (dwurzędowych) systemu IDEAL INTERTEC 2000.....	63
Rys. 26.	Przekroje przez ramy skrzydeł i słupki stałe (ślemiona) w oknach otwieranych dwudzielnych (dwurzędowych) systemu IDEAL INTERTEC 2000.....	64

Rys. 27. Przekroje przez ramy skrzydeł i słupki stałe (ślemiona) w oknach otwieranych dwudzielnych (dwurzędowych) systemu IDEAL INTERTEC 2000.....	65
Rys. 28. Przekroje przez ramy skrzydeł i słupki ruchome w oknach otwieranych dwudzielnych systemu IDEAL INTERTEC 2000.....	66
Rys. 29. Przekroje przez ramy skrzydeł i słupki ruchome w oknach otwieranych dwudzielnych systemu IDEAL INTERTEC 2000.....	67
Rys. 30. Przekroje przez ramy skrzydeł i słupki ruchome w oknach otwieranych dwudzielnych systemu IDEAL INTERTEC 2000.....	68
Rys. 31. Przekroje przez szczeliny drzwi balkonowych systemu IDEAL INTERTEC 2000.....	69
Rys. 32. Szczegóły rozszczelnienia okien i drzwi balkonowych systemu IDEAL INTERTEC 2000 z zastosowaniem elementu rozszczelniającego REGEL-air	70

Kształtownik klasy A wg PN-EN 12608:2004 ze względu na grubość ścianek

Minimalne grubości ścianek zewnętrznych kształtownika powinny wynosić:

- 2,8 mm – w przypadku ścianek o powierzchniach widocznych
- 2,5 mm – w przypadku ścianek o powierzchniach niewidocznych



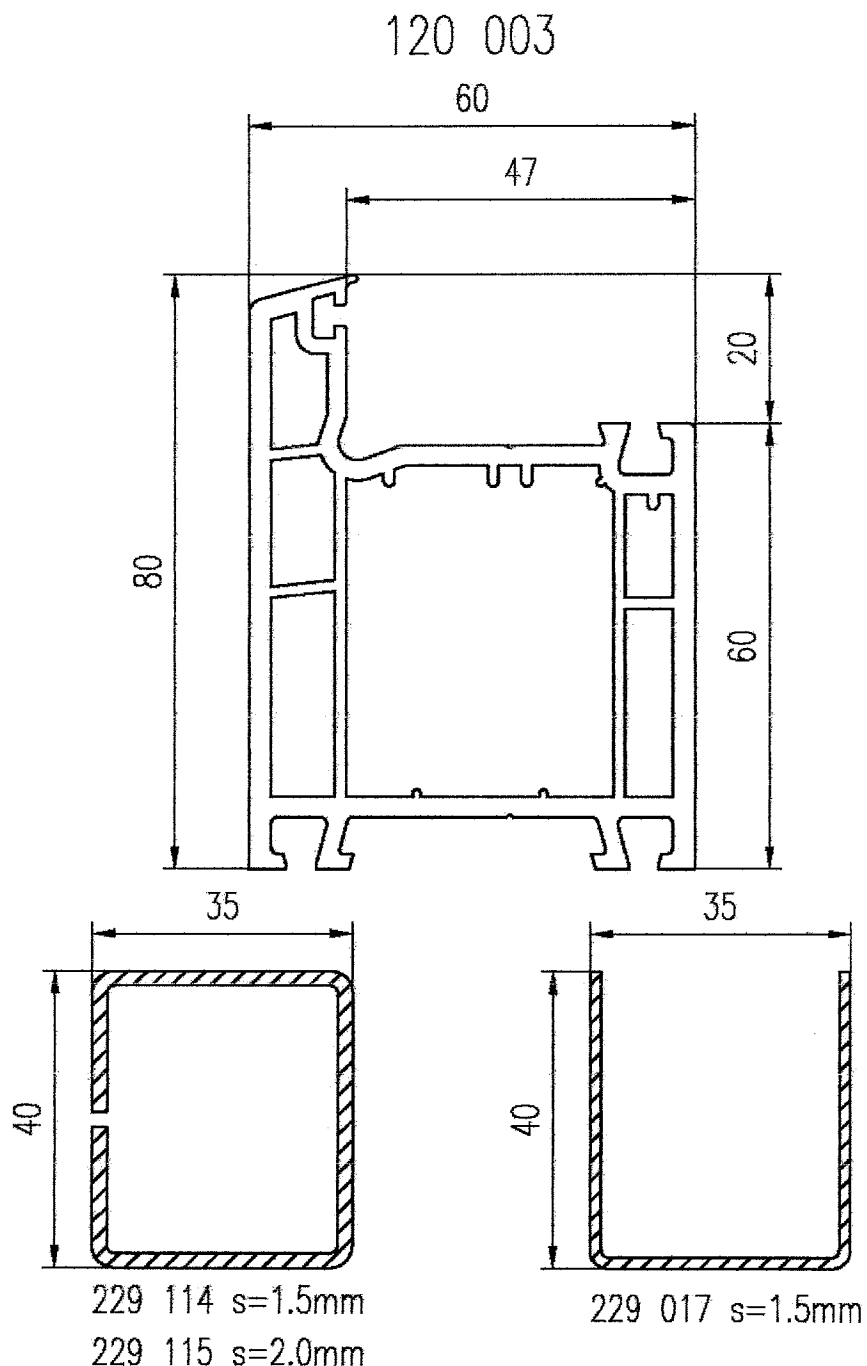
Rys. 1. Kształtowniki systemu IDEAL INTERTEC 2000 - odmiana IDEAL 2000 EU – A

- a) kształtownik ościeżnicy nr 120 002 z nieplastyfikowanego PVC
- b) kształtowniki stalowe wzmacniające nr 229 001, 229 002, 229 006, 229 011, 229 012, 229 112, 229 113

Kształtownik klasy A wg PN-EN 12608:2004 ze względu na grubość ścianek

Minimalne grubości ścianek zewnętrznych kształtownika powinny wynosić:

- 2,8 mm – w przypadku ścianek o powierzchniach widocznych
- 2,5 mm – w przypadku ścianek o powierzchniach niewidocznych



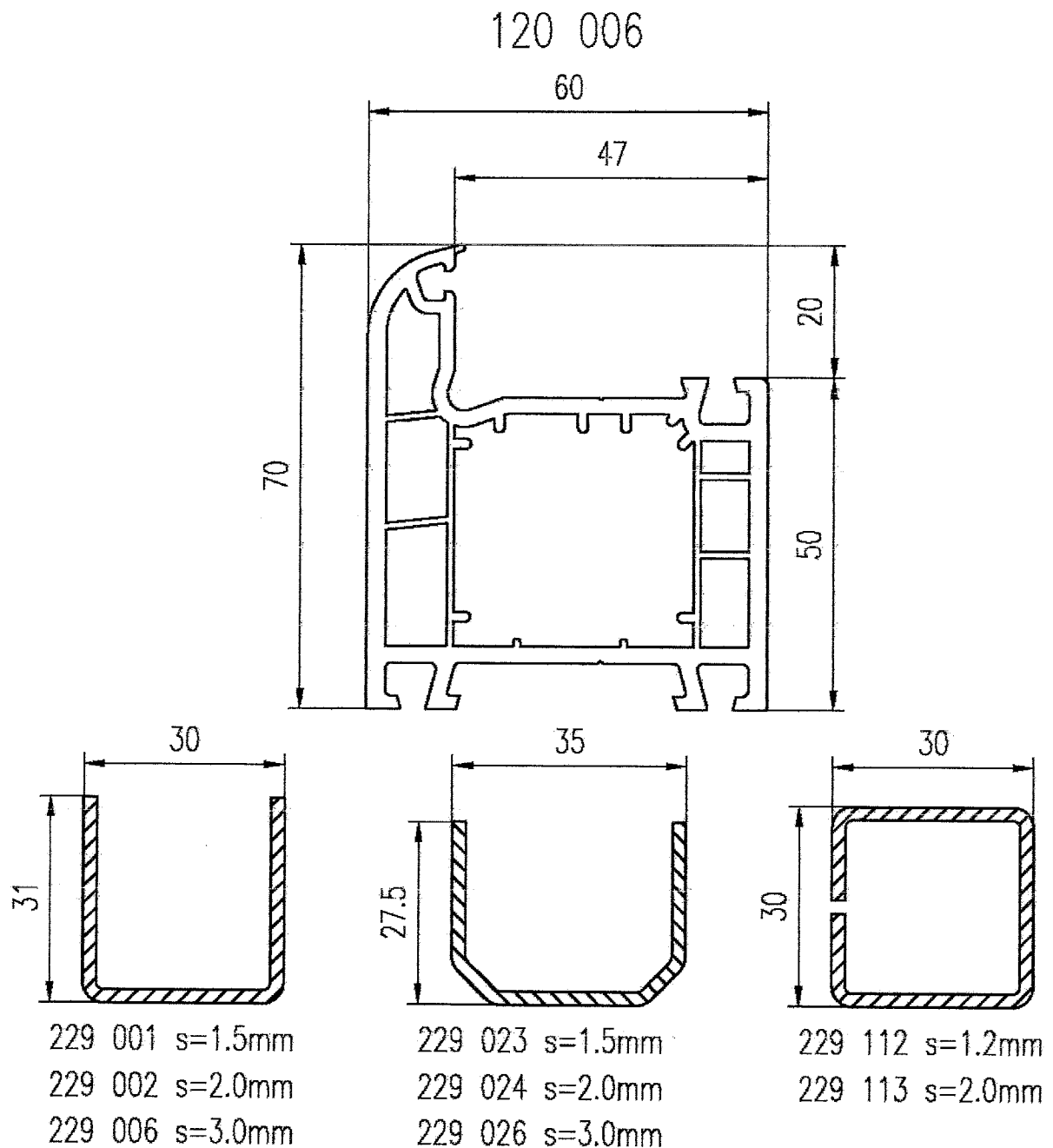
Rys. 2. Kształtowniki systemu IDEAL INTERTEC 2000 - odmiana IDEAL 2000 EU – A

- a) kształtownik ościeżnicy nr 120 003 z nieplastyfikowanego PVC
- b) kształtowniki stalowe wzmacniające nr 229 114, 229 115 i 229 017

Kształtownik klasy A wg PN-EN 12608:2004 ze względu na grubość ścianek

Minimalne grubości ścianek zewnętrznych kształtownika powinny wynosić:

- 2,8 mm – w przypadku ścianek o powierzchniach widocznych
- 2,5 mm – w przypadku ścianek o powierzchniach niewidocznych



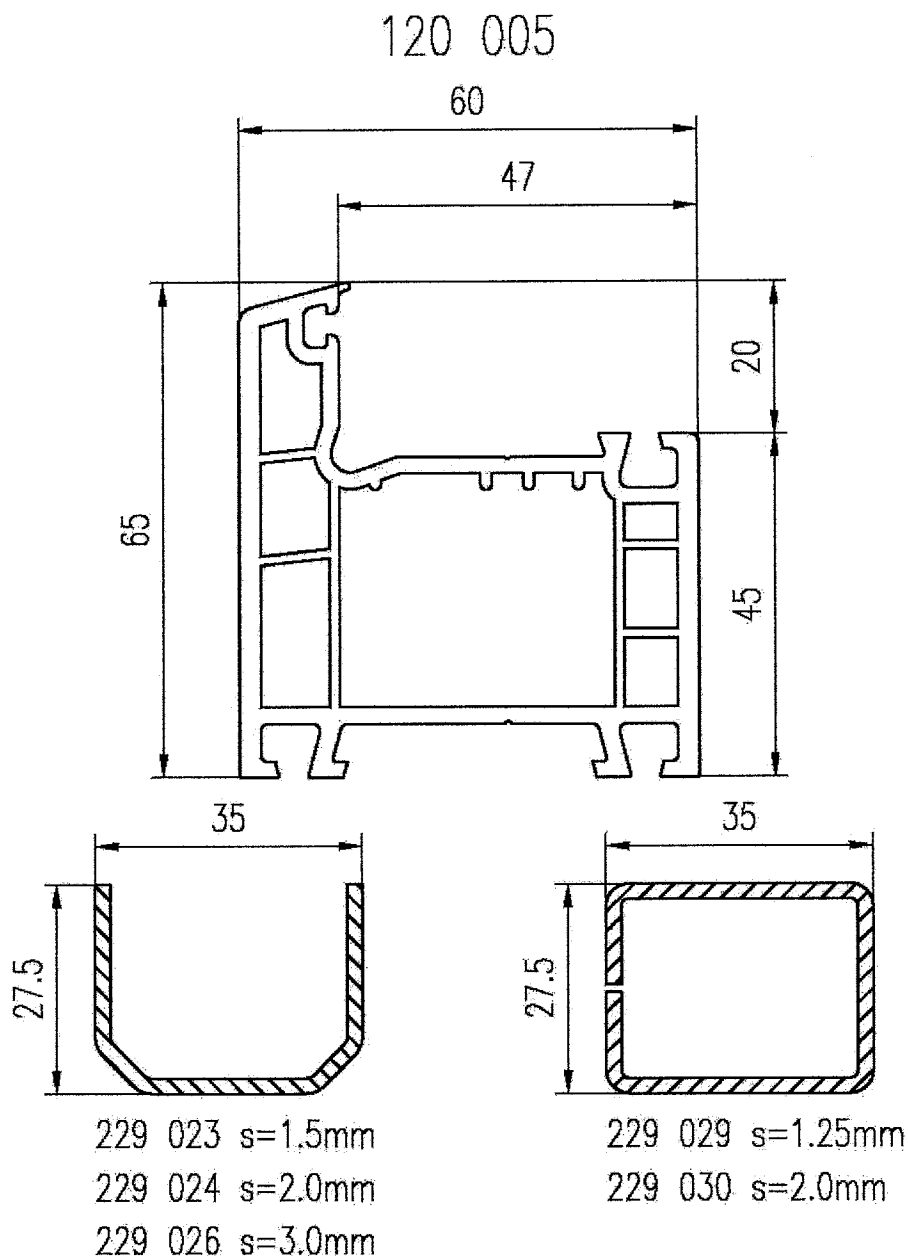
Rys. 3. Kształtowniki systemu IDEAL INTERTEC 2000 – odmiana IDEAL 2000 EU – A

- a) kształtownik ościeżnicy nr 120 006 z nieplastyfikowanego PVC
- b) kształtowniki stalowe wzmacniające nr 229 001, 229 002, 229 006, 229 023, 229 024, 229 026, 229 112, 229 113

Kształtownik klasy B wg PN-EN 12608:2004 ze względu na grubość ścianek

Minimalne grubości ścianek zewnętrznych kształtownika powinny wynosić:

- 2,5 mm – w przypadku ścianek o powierzchniach widocznych
- 2,0 mm – w przypadku ścianek o powierzchniach niewidocznych



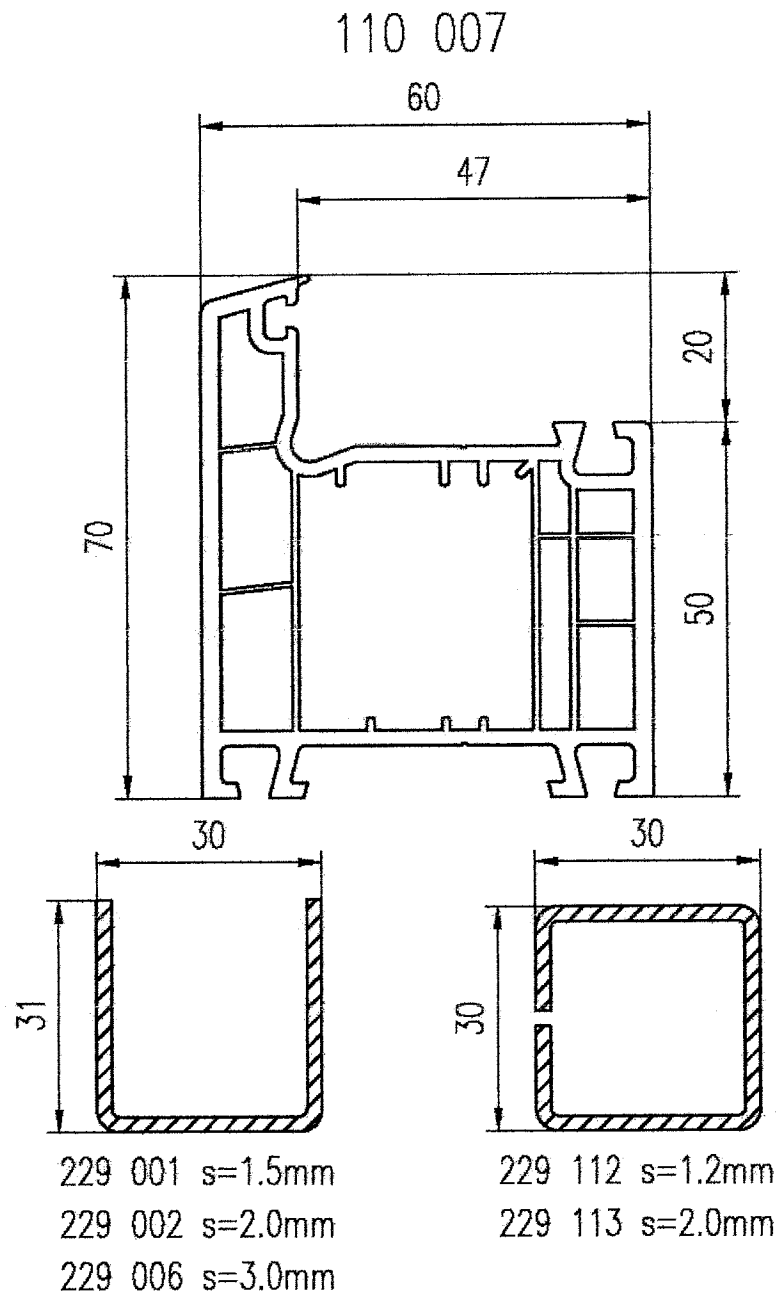
Rys. 4. Kształtowniki systemu IDEAL INTERTEC 2000 – odmiana IDEAL 2000 EU – B

- a) kształtownik ościeżnicy nr 120 005 z nieplastyfikowanego PVC
- b) kształtowniki stalowe wzmacniające nr 229 023, 229 024, 229 026, 229 029, 229 030

Kształtownik klasy B wg PN-EN 12608:2004 ze względu na grubość ścianek

Minimalne grubości ścianek zewnętrznych kształtownika powinny wynosić:

- 2,5 mm – w przypadku ścianek o powierzchniach widocznych
- 2,0 mm – w przypadku ścianek o powierzchniach niewidocznych



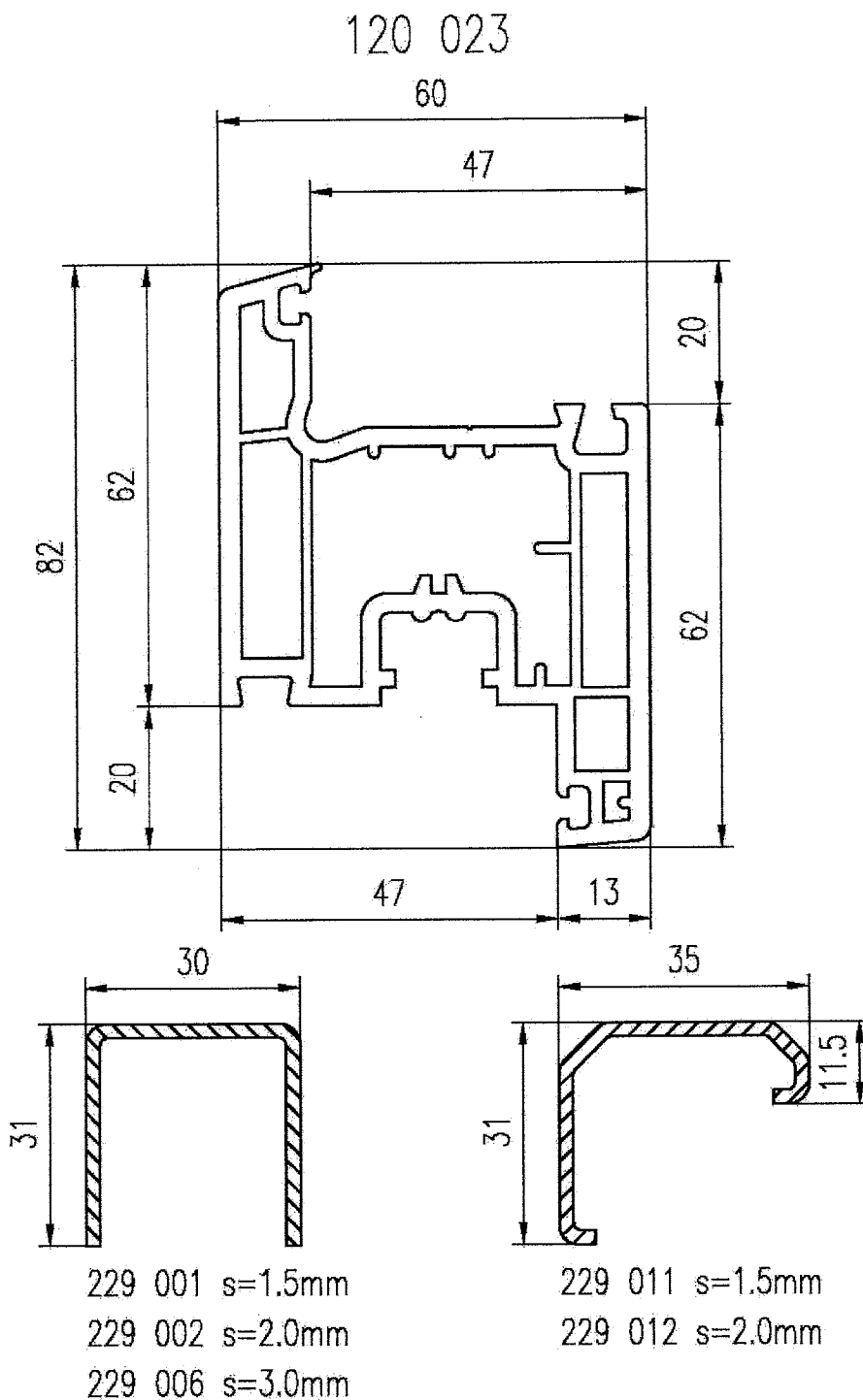
Rys. 5. Kształtowniki systemu IDEAL INTERTEC 2000 – odmiana IDEAL 2000 EU – B

- a) kształtownik ościeżnicy nr 110 007 z nieplastifikowanego PVC
- b) kształtowniki stalowe wzmacniające nr 229 001, 229 002, 229 006, 229 112, 229 113

Kształtownik klasy A wg PN-EN 12608:2004 ze względu na grubość ścianek

Minimalne grubości ścianek zewnętrznych kształtownika powinny wynosić:

- 2,8 mm – w przypadku ścianek o powierzchniach widocznych
- 2,5 mm – w przypadku ścianek o powierzchniach niewidocznych



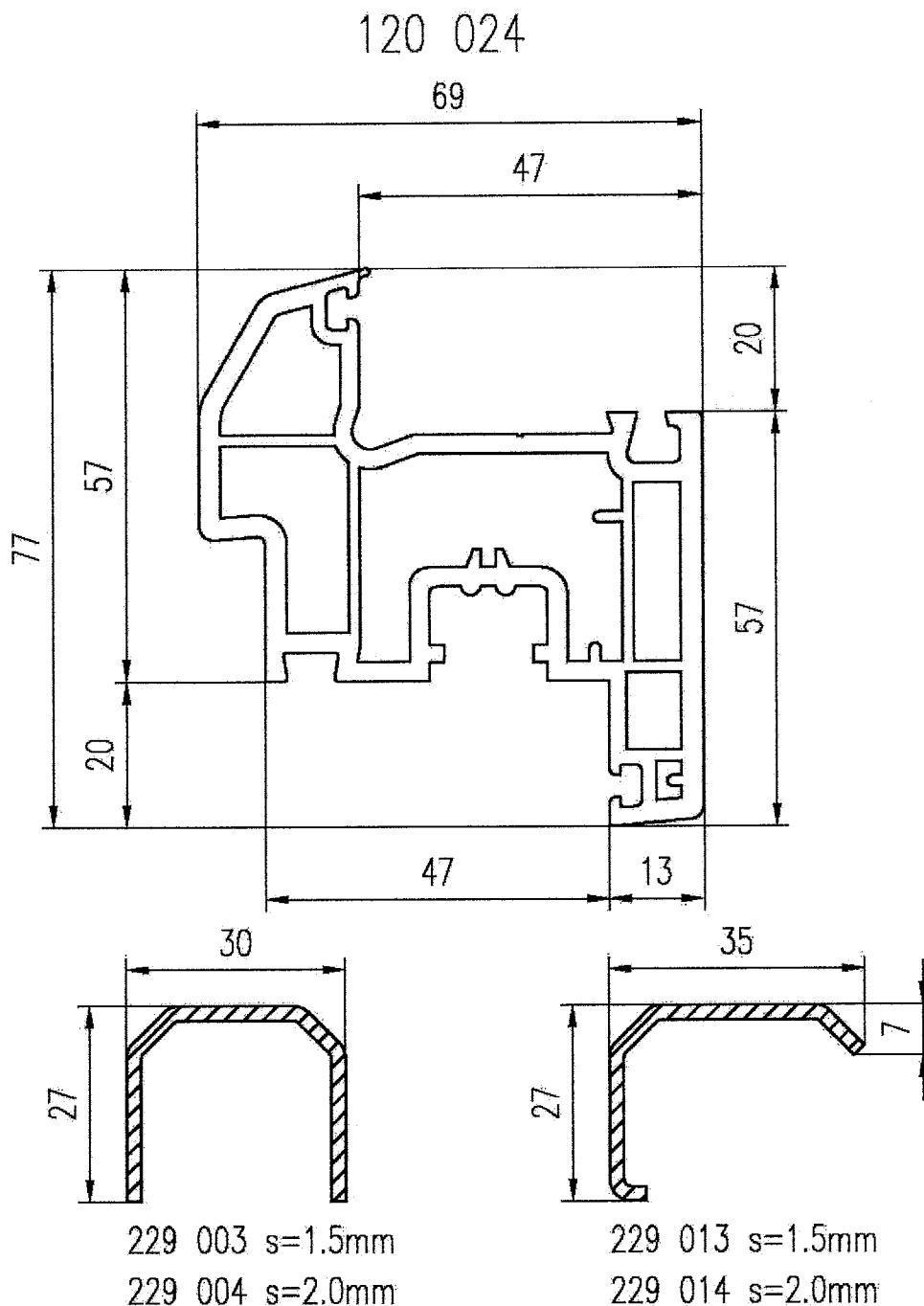
Rys. 6. Kształtowniki systemu IDEAL INTERTEC 2000 - odmiana IDEAL 2000 EU – A

- a) kształtownik skrzydła nr 120 023 z nieplastyfikowanego PVC,
- b) kształtowniki stalowe wzmacniające nr 229 001, 229 002, 229 006, 229 011, 229 012

Kształtownik klasy A wg PN-EN 12608:2004 ze względu na grubość ścianek

Minimalne grubości ścianek zewnętrznych kształtownika powinny wynosić:

- 2,8 mm – w przypadku ścianek o powierzchniach widocznych
- 2,5 mm – w przypadku ścianek o powierzchniach niewidocznych



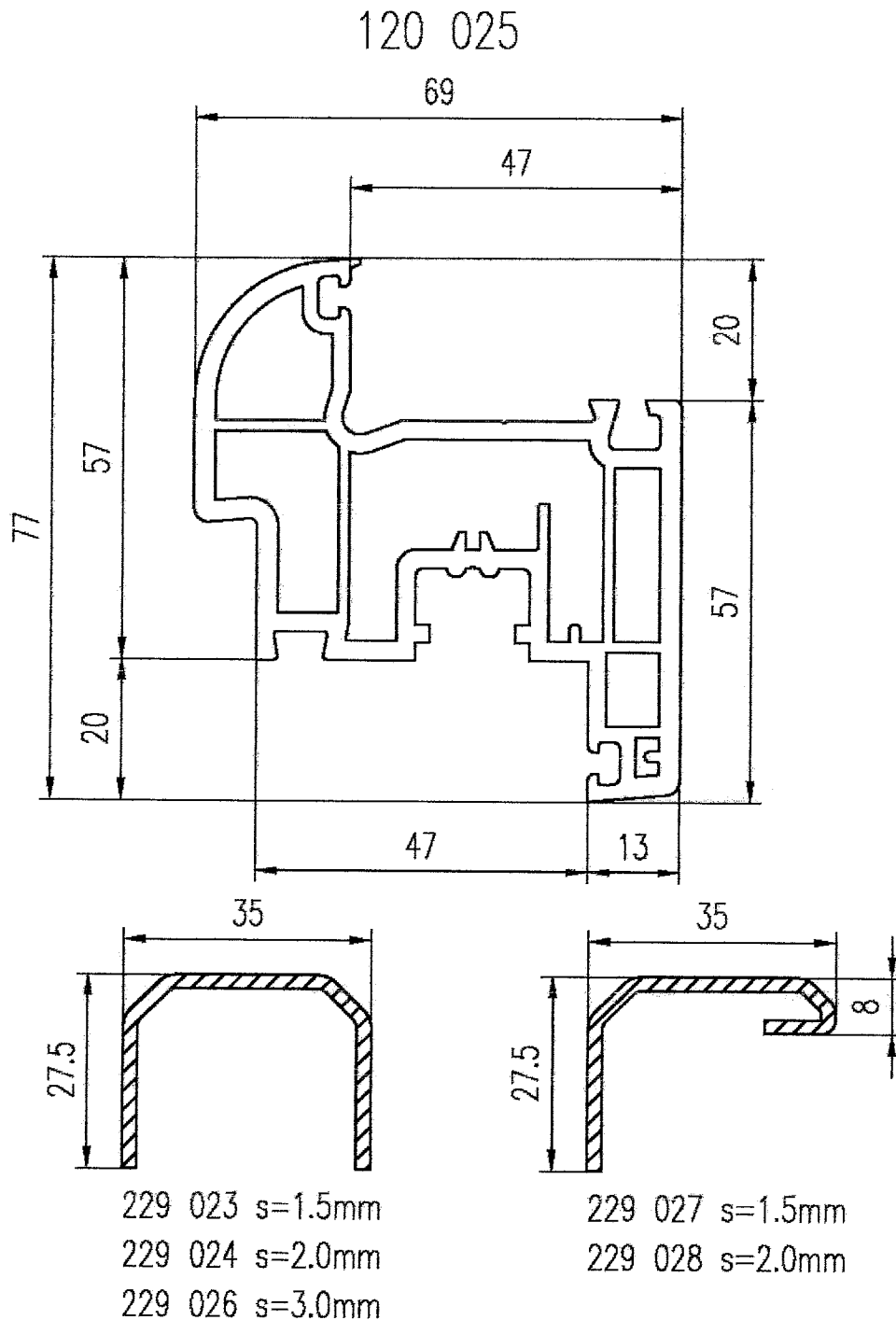
Rys. 7. Kształtowniki systemu IDEAL INTERTEC 2000 - odmiana IDEAL 2000 EU – A

- a) kształtownik skrzydła nr 120 024 z nieplastyfikowanego PVC,
- b) kształtowniki stalowe wzmacniające nr 229 003, 229 004, 229 013, 229 014

Kształtownik klasy A wg PN-EN 12608:2004 ze względu na grubość ścianek

Minimalne grubości ścianek zewnętrznych kształtownika powinny wynosić:

- 2,8 mm – w przypadku ścianek o powierzchniach widocznych
- 2,5 mm – w przypadku ścianek o powierzchniach niewidocznych



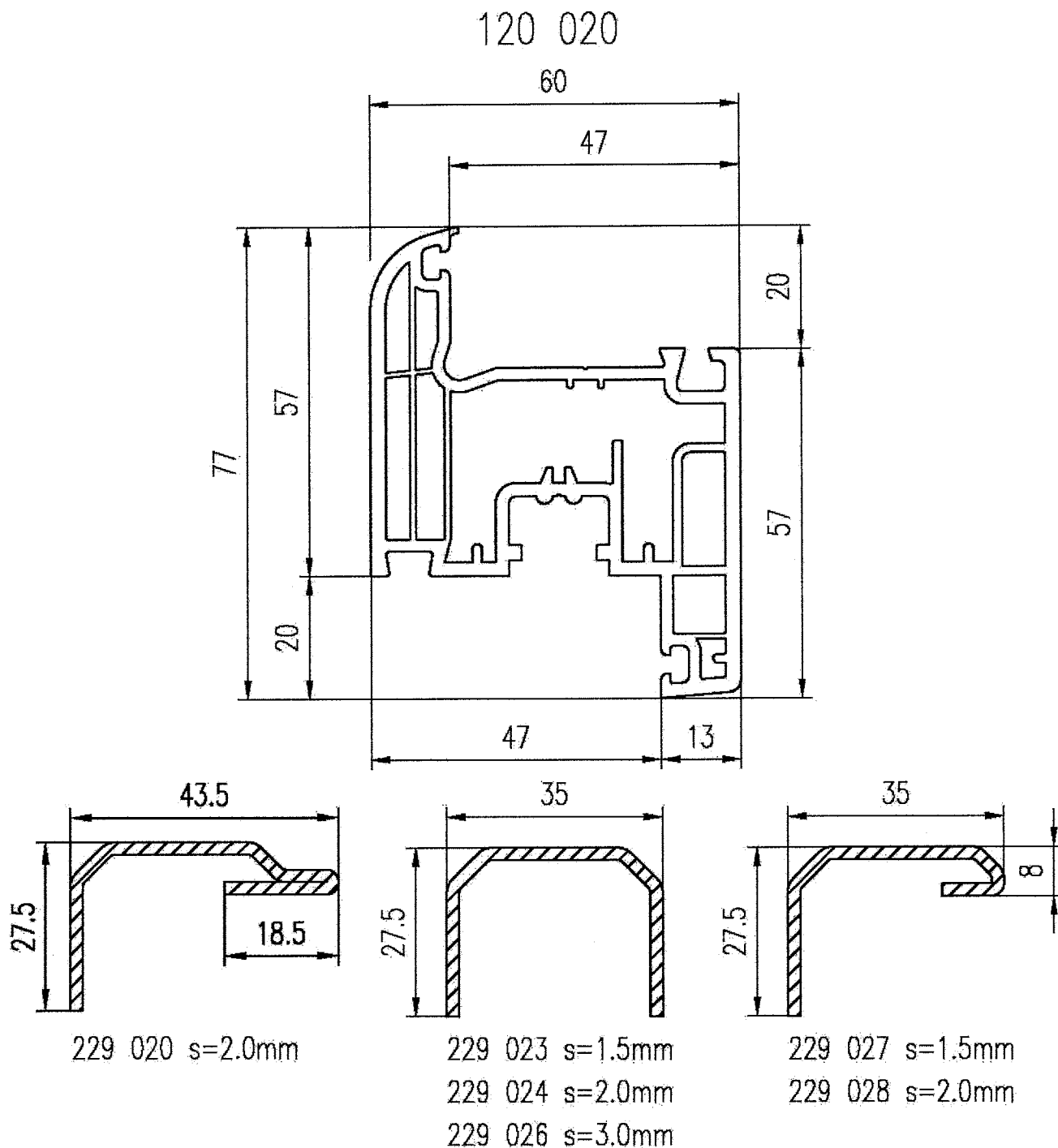
Rys. 8. Kształtowniki systemu IDEAL INTERTEC 2000 - odmiana IDEAL 2000 EU – A

- a) kształtownik skrzydła nr 120 025 z nieplastyfikowanego PVC,
- b) kształtowniki stalowe wzmacniające nr 229 023, 229 024, 229 026, 229 027, 229 028

Kształtownik klasy B wg PN-EN 12608:2004 ze względu na grubość ścianek

Minimalne grubości ścianek zewnętrznych kształtownika powinny wynosić:

- 2,5 mm – w przypadku ścianek o powierzchniach widocznych
- 2,0 mm – w przypadku ścianek o powierzchniach niewidocznych



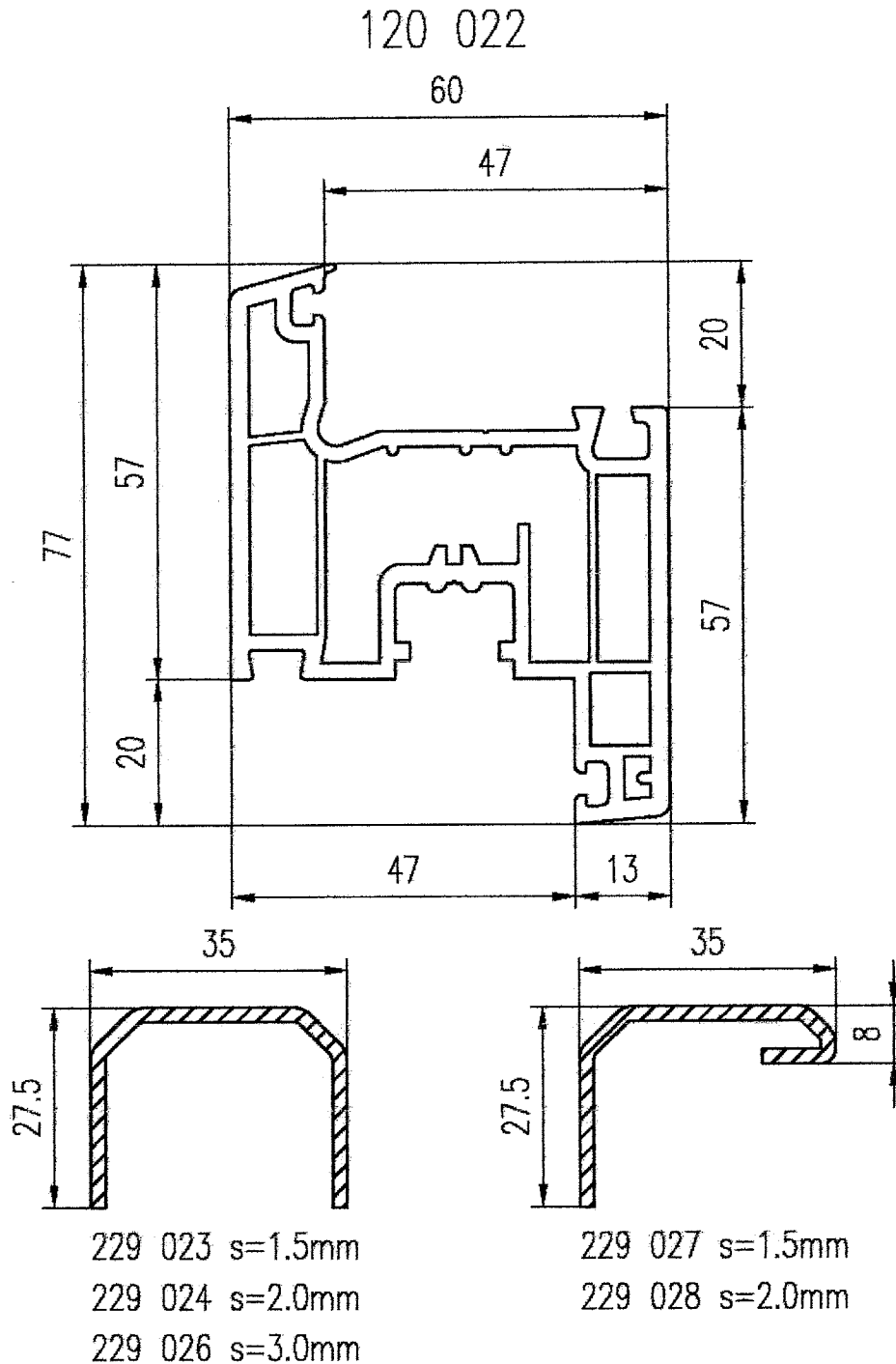
Rys. 9. Kształtowniki systemu IDEAL INTERTEC 2000 - odmiana IDEAL 2000 EU – B

- a) kształtownik skrzydła nr 120 020 z nieplastyfikowanego PVC,
- b) kształtowniki stalowe wzmacniające nr 229 020, 229 023, 229 024, 229 026, 229 027, 229 028

Kształtownik klasy B wg PN-EN 12608:2004 ze względu na grubość ścianek

Minimalne grubości ścianek zewnętrznych kształtownika powinny wynosić:

- 2,5 mm – w przypadku ścianek o powierzchniach widocznych
- 2,0 mm – w przypadku ścianek o powierzchniach niewidocznych



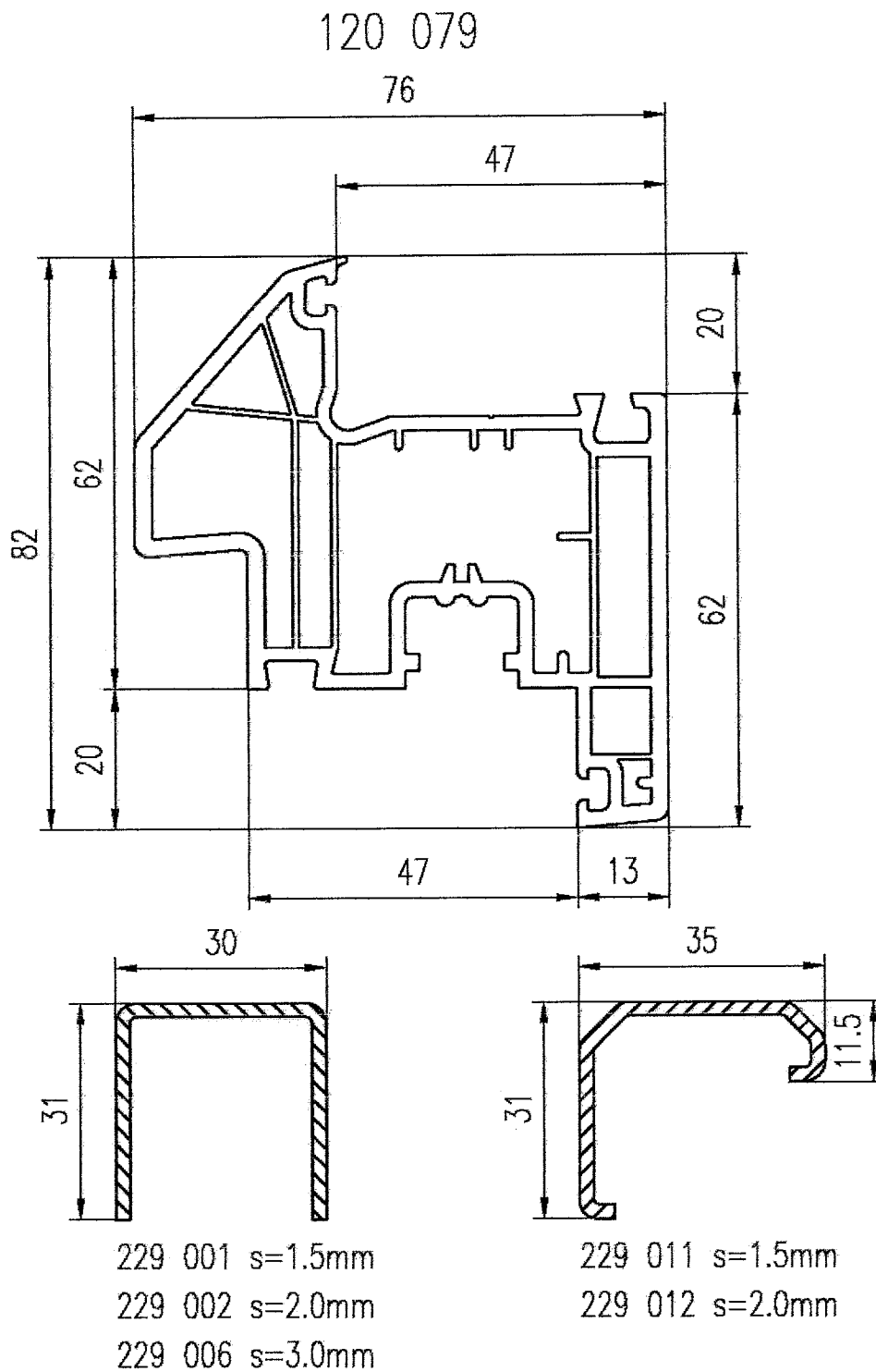
Rys. 10. Kształtowniki systemu IDEAL INTERTEC 2000 - odmiana IDEAL 2000 EU – B

- a) kształtownik skrzydła nr 120 022 z nieplastyfikowanego PVC,
- b) kształtowniki stalowe wzmacniające nr 229 023, 229 024, 229 026, 229 027, 229 028

Kształtownik klasy B wg PN-EN 12608:2004 ze względu na grubość ścianek

Minimalne grubości ścianek zewnętrznych kształtownika powinny wynosić:

- 2,5 mm – w przypadku ścianek o powierzchniach widocznych
- 2,0 mm – w przypadku ścianek o powierzchniach niewidocznych



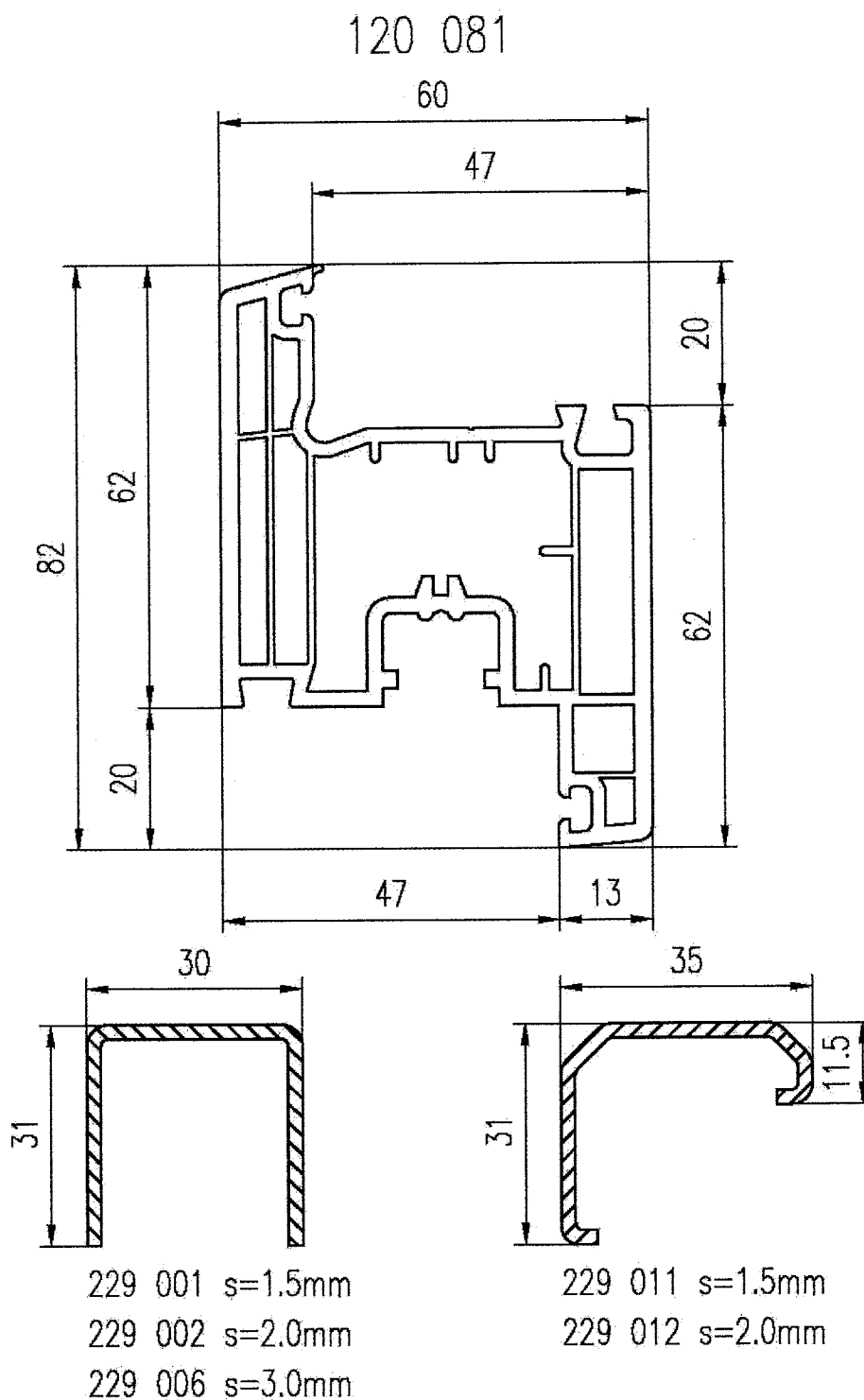
Rys. 11. Kształtowniki systemu IDEAL INTERTEC 2000 - odmiana IDEAL 2000 EU – B

- a) kształtownik skrzydła nr 120 079 z nieplastyfikowanego PVC,
- b) kształtowniki stalowe wzmacniające nr 229 001, 229 002, 229 006, 229 011, 229 012

Kształtownik klasy B wg PN-EN 12608:2004 ze względu na grubość ścianek

Minimalne grubości ścianek zewnętrznych kształtownika powinny wynosić:

- 2,5 mm – w przypadku ścianek o powierzchniach widocznych
- 2,0 mm – w przypadku ścianek o powierzchniach niewidocznych



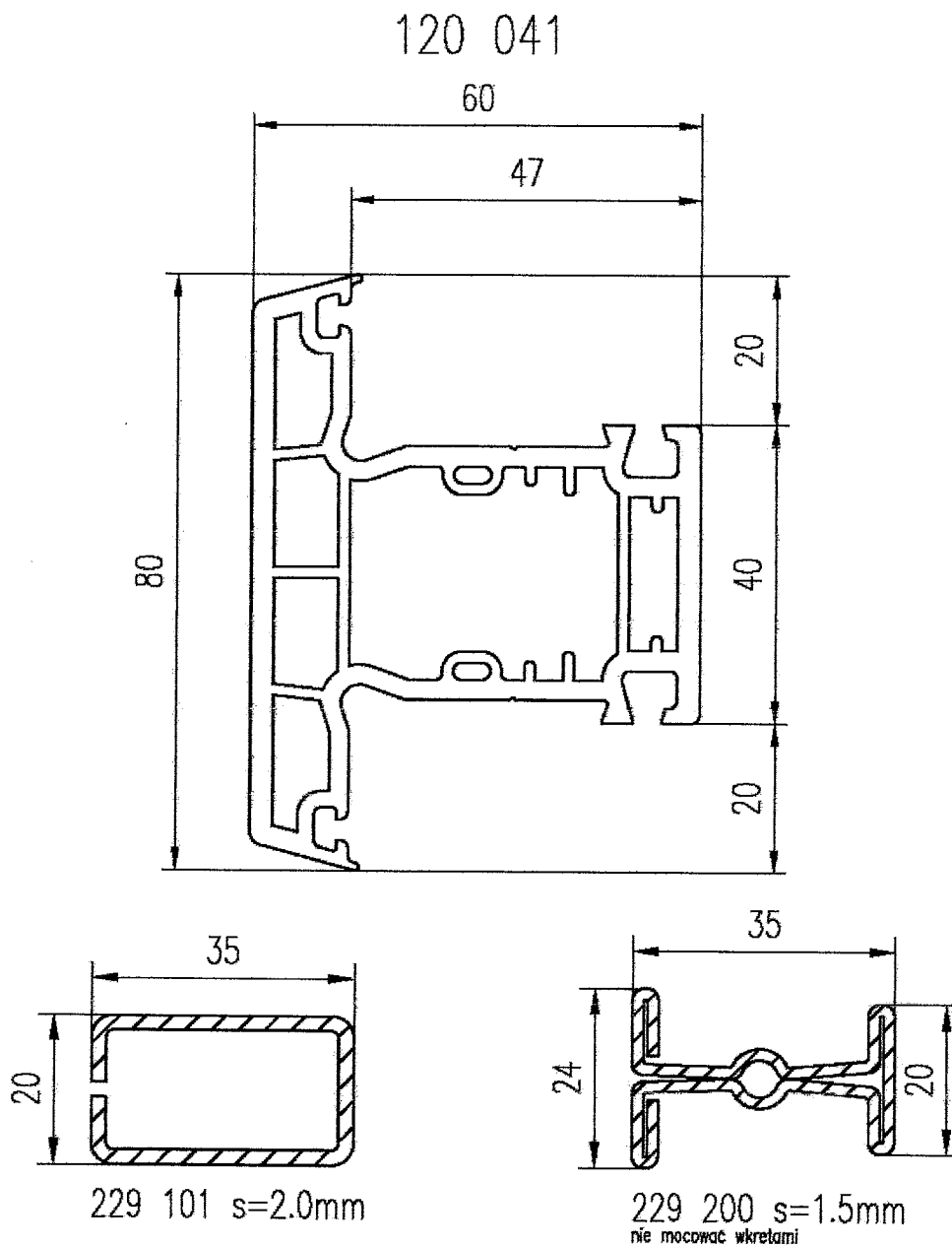
Rys. 12. Kształtowniki systemu IDEAL INTERTEC 2000 - odmiana IDEAL 2000 EU – B

- a) kształtownik skrzydła nr 120 081 z nieplastyfikowanego PVC,
- b) kształtowniki stalowe wzmacniające nr 229 001, 229 002, 229 006, 229 011, 229 012

Kształtownik klasy A wg PN-EN 12608:2004 ze względu na grubość ścianek

Minimalne grubości ścianek zewnętrznych kształtownika powinny wynosić:

- 2,8 mm – w przypadku ścianek o powierzchniach widocznych
- 2,5 mm – w przypadku ścianek o powierzchniach niewidocznych



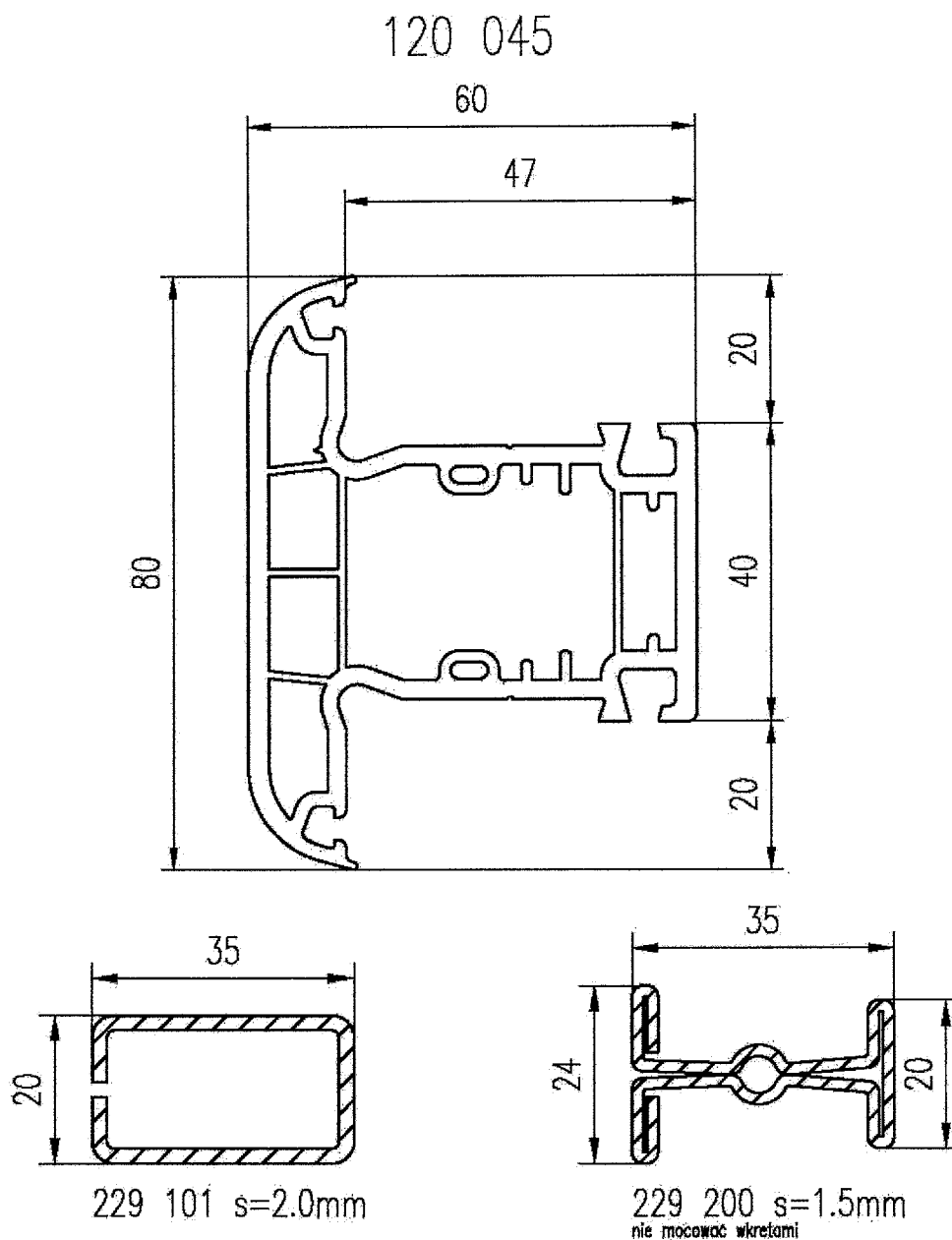
Rys. 13. Kształtowniki systemu IDEAL INTERTEC 2000 - odmiana IDEAL 2000 EU-A

- a) kształtownik słupka stałego, ślimienia nr 120 041 z nieplastyfikowanego PVC,
- b) kształtowniki stalowe wzmacniające nr 229 101, 229 200

Kształtownik klasy A wg PN-EN 12608:2004 ze względu na grubość ścianek

Minimalne grubości ścianek zewnętrznych kształtownika powinny wynosić:

- 2,8 mm – w przypadku ścianek o powierzchniach widocznych
- 2,5 mm – w przypadku ścianek o powierzchniach niewidocznych



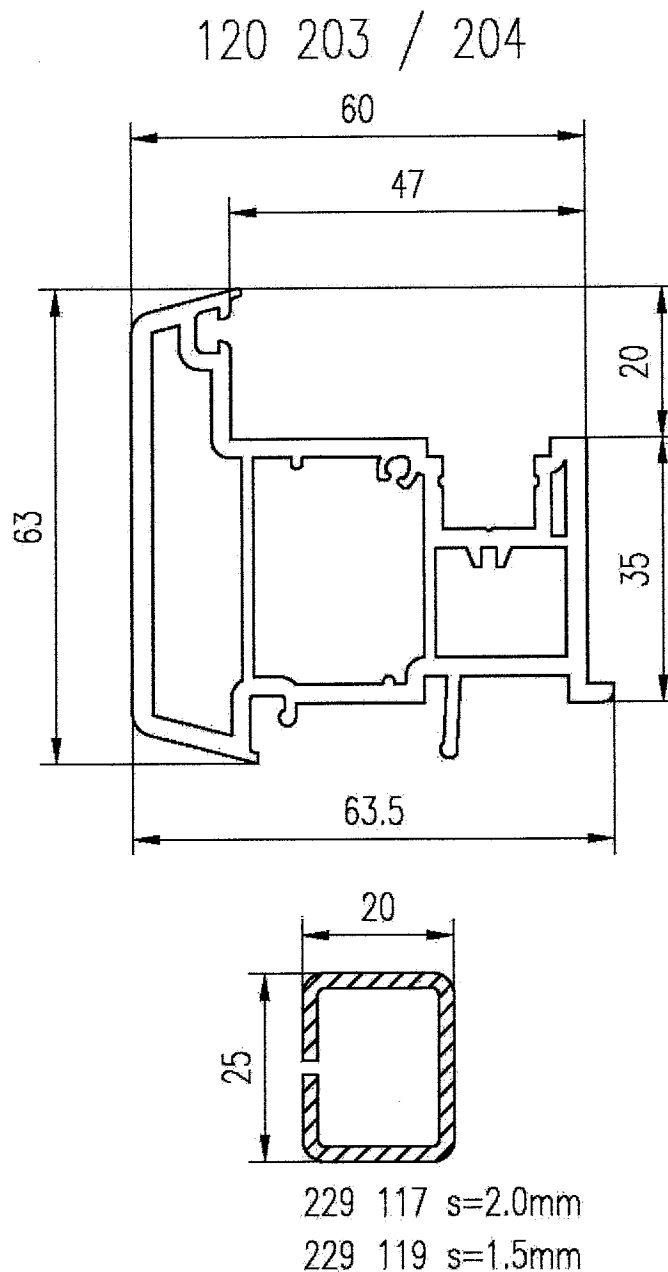
Rys. 14. Kształtowniki systemu IDEAL INTERTEC 2000 - odmiana IDEAL 2000 EU – A

- a) kształtownik słupka stałego, ślimienia nr 120 045 z nieplastyfikowanego PVC,
- b) kształtowniki stalowe wzmacniające nr 229 101, 229 200

Kształtownik klasy A wg PN-EN 12608:2004 ze względu na grubość ścianek

Minimalne grubości ścianek zewnętrznych kształtownika powinny wynosić:

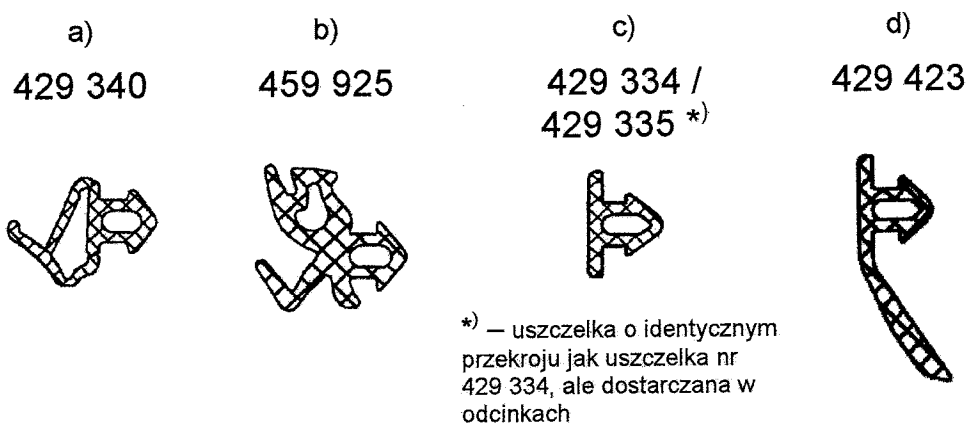
- 2,8 mm – w przypadku ścianek o powierzchniach widocznych
- 2,5 mm – w przypadku ścianek o powierzchniach niewidocznych



Rys. 15. Kształtowniki systemu IDEAL INTERTEC 2000 - odmiana IDEAL 2000 EU – A

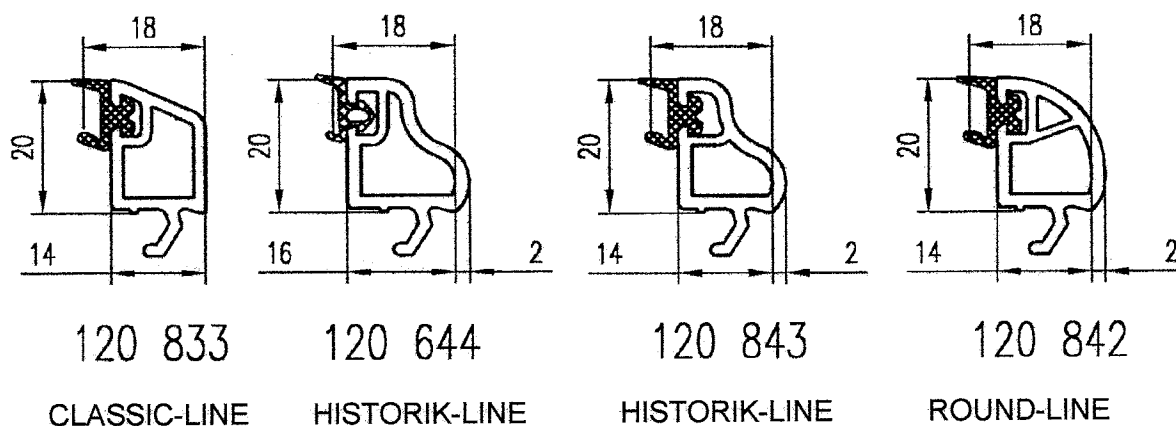
- a) kształtownik słupka ruchomego nr 120 203/204 z nieplastyfikowanego PVC,
- b) kształtowniki stalowe wzmacniające nr 229 117, 229 119

120 203 – słupek ruchomy z zaczepem
120 204 – słupek ruchomy bez zaczepu

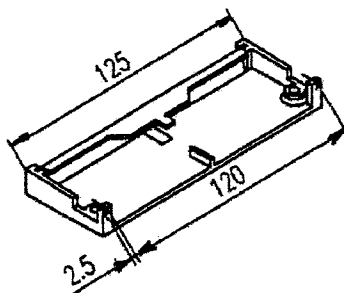


Rys. 16. Uszczelki do okien i drzwi balkonowych systemu IDEAL INTERTEC 2000

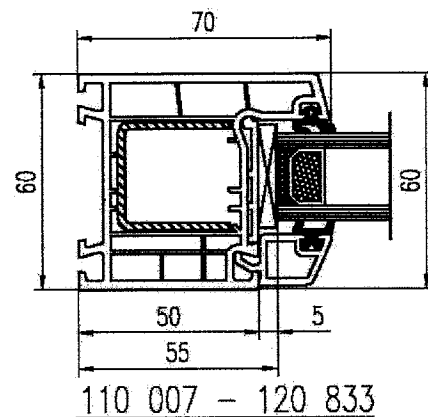
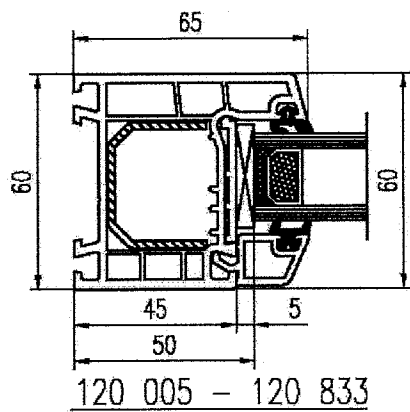
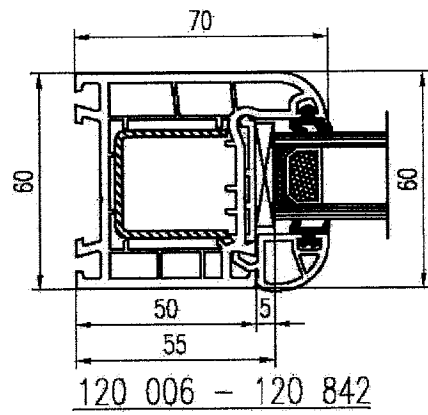
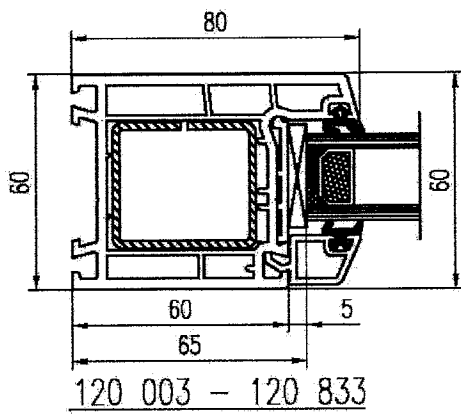
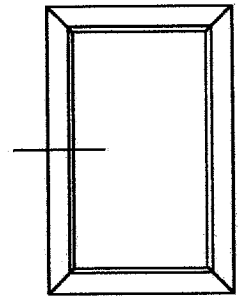
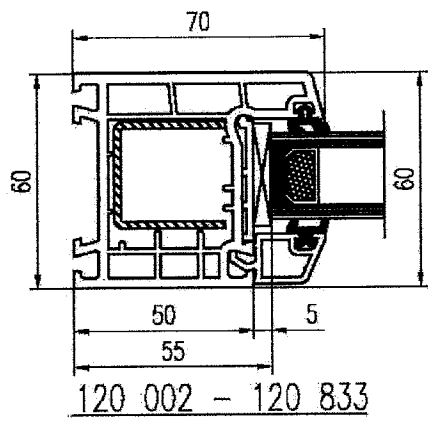
- a) nr 429 340 – stosowana jako przylgowa zewnętrzna i wewnętrzna
- b) nr 459 925 – stosowana jako osadza zewnętrzna do szyby grubości 24 mm
- c) nr 429 334 / 429 335 – płaska, stosowana w szczelinach infiltracyjnych
- d) nr 429 423 – stosowana w górnej poziomej przyldze wewnętrznej skrzydła na odcinku styku z elementem rozszczelniającym REGEL-air



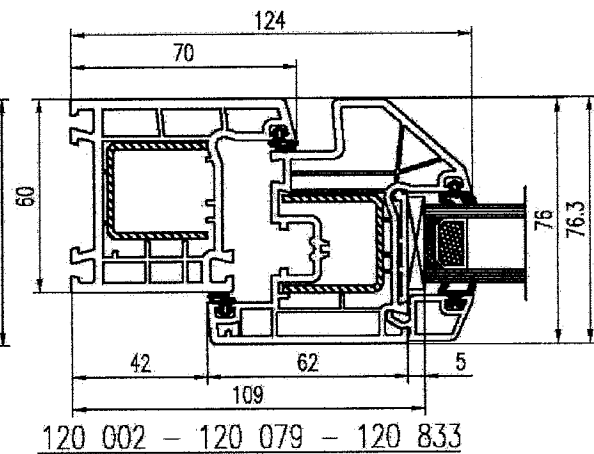
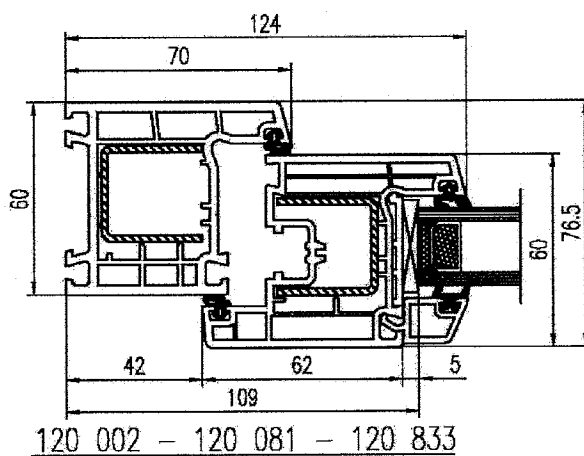
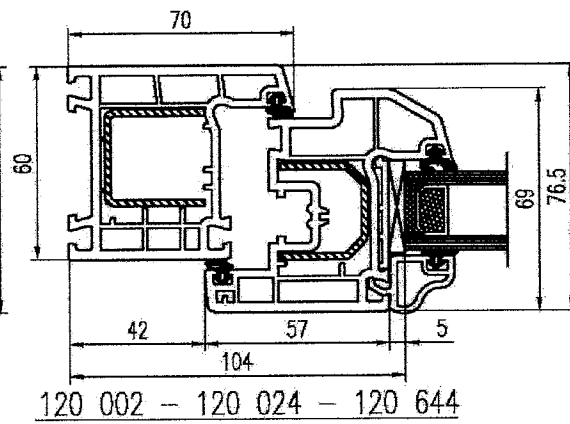
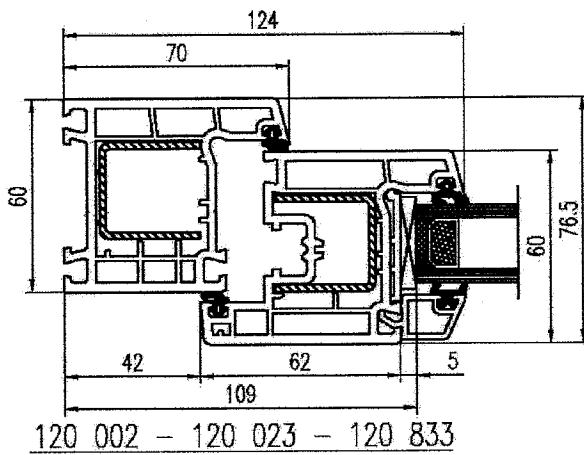
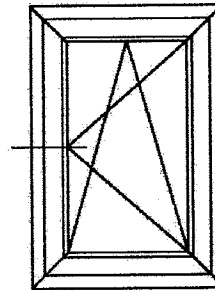
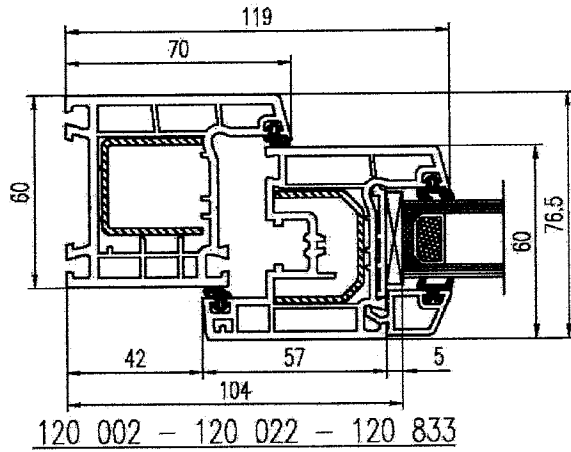
Rys. 17. Kształtowniki listew przyszybowych do szyb grubości 24 mm



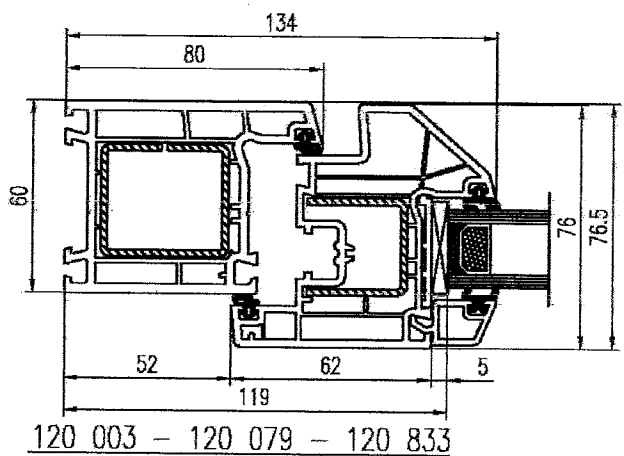
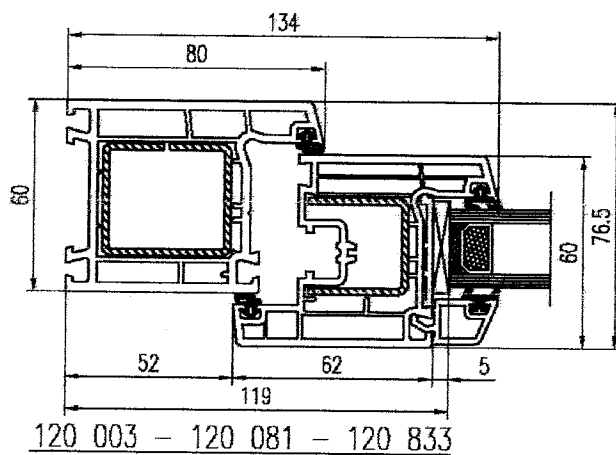
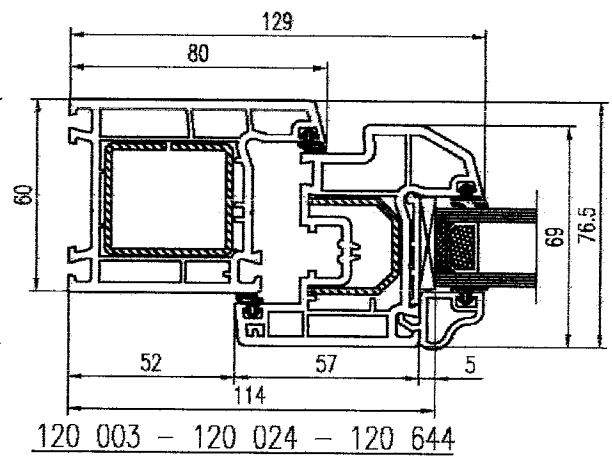
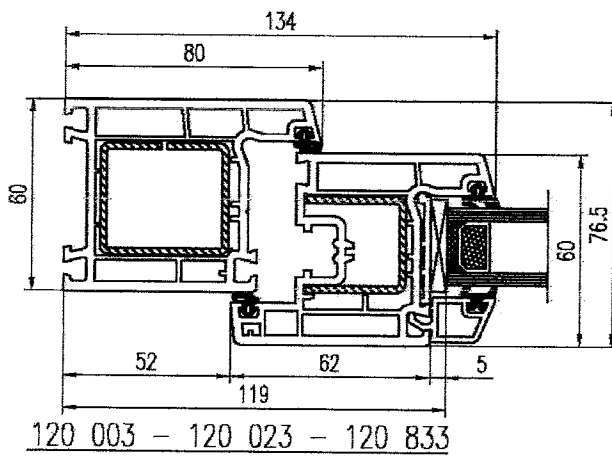
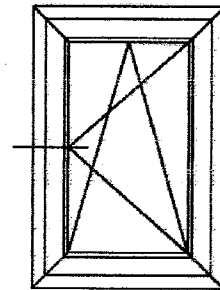
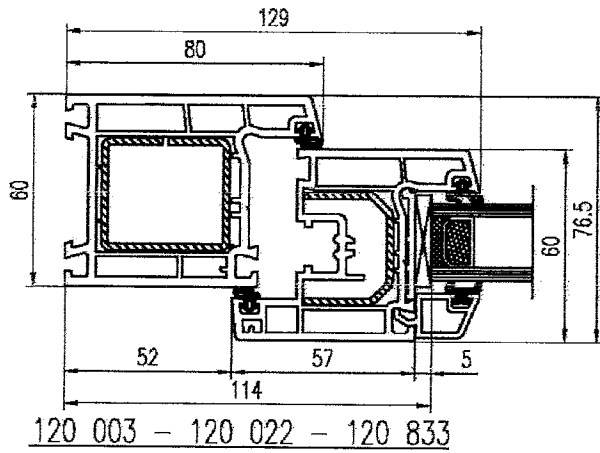
Rys. 18. Element rozszczelniający REGEL-air



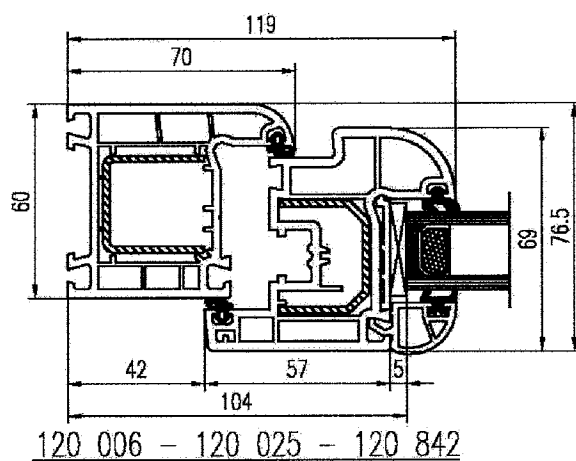
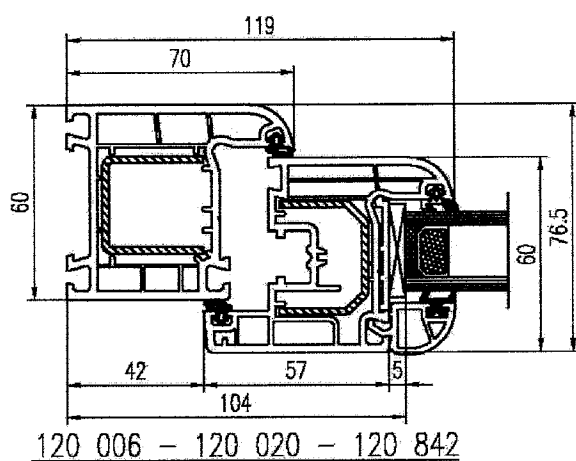
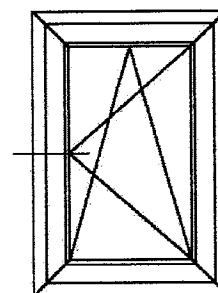
Rys. 19. Przekroje przez ramy okien stałych systemu IDEAL INTERTEC 2000



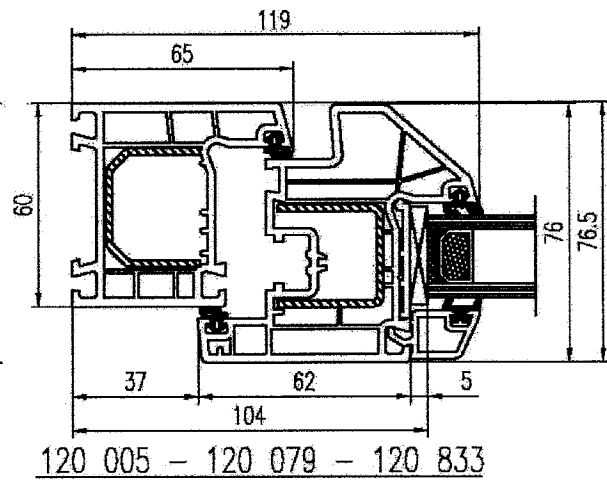
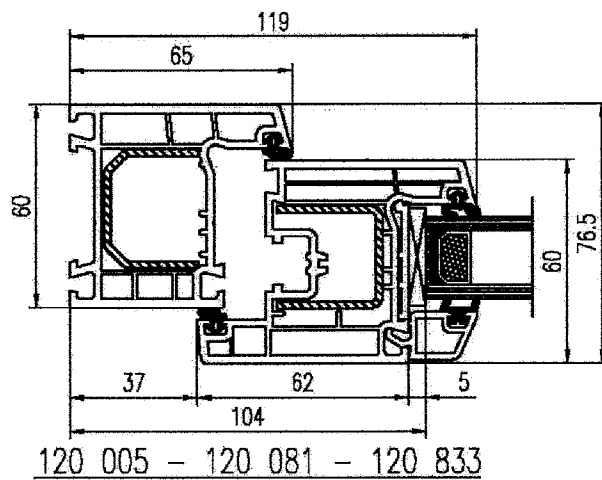
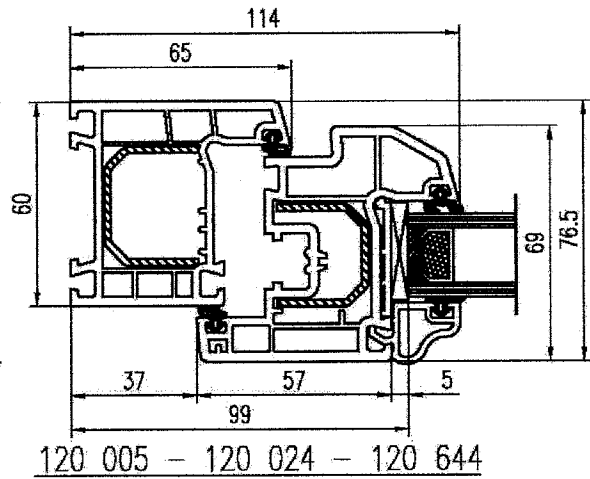
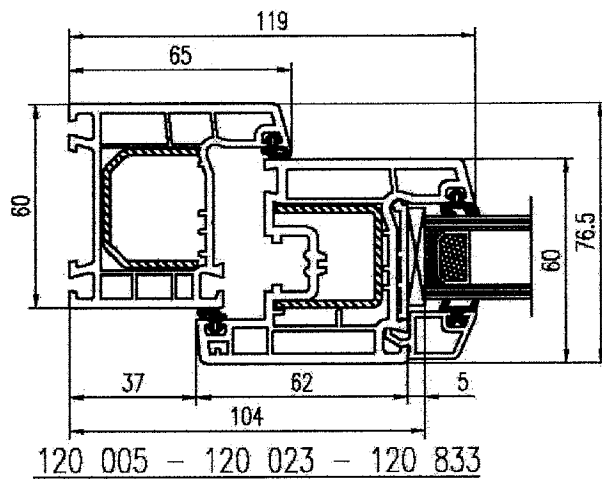
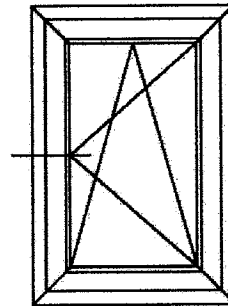
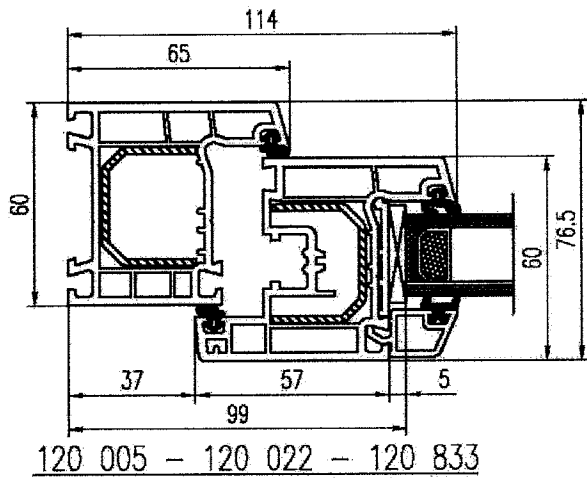
Rys. 20. Przekroje przez ościeżnice i ramy skrzydeł okien otwieranych i drzwi balkonowych systemu IDEAL INTERTEC 2000



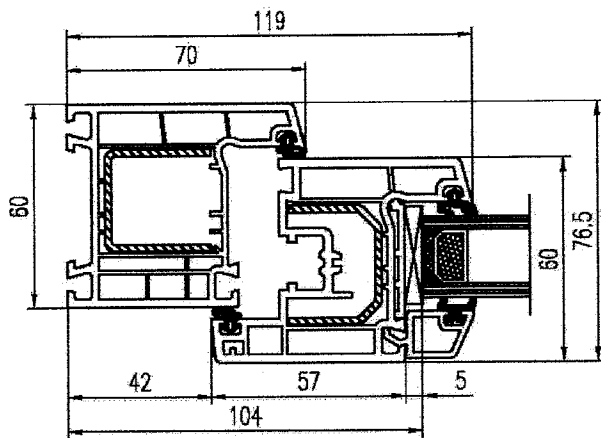
Rys. 21. Przekroje przez ościeżnice i ramy skrzydeł okien otwieranych i drzwi balkonowych systemu IDEAL INTERTEC 2000



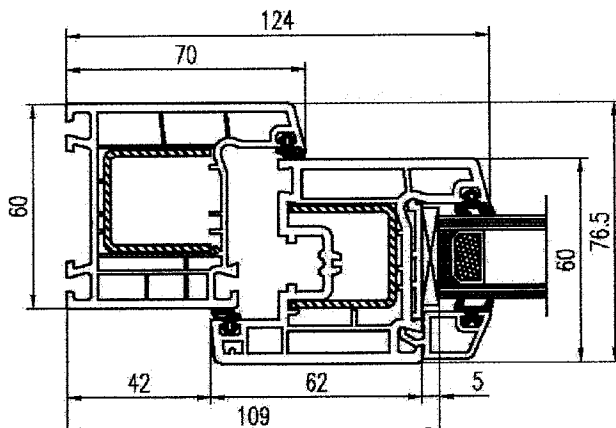
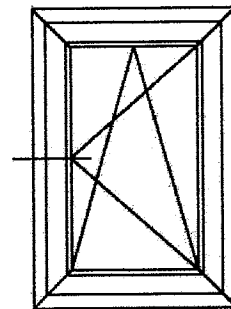
Rys. 22. Przekroje przez ościeżnice i ramy skrzydeł okien otwieranych i drzwi balkonowych systemu IDEAL INTERTEC 2000



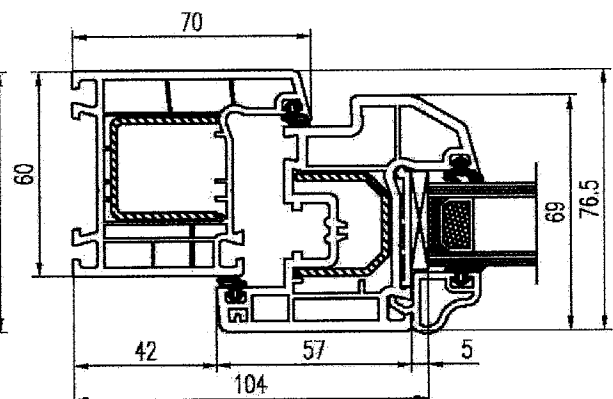
Rys. 23. Przekroje przez ościeżnice i ramy skrzydeł okien otwieranych i drzwi balkonowych systemu IDEAL INTERTEC 2000



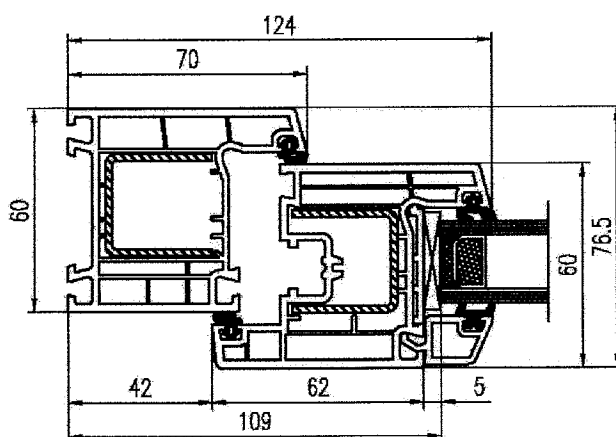
110 007 - 120 022 - 120 833



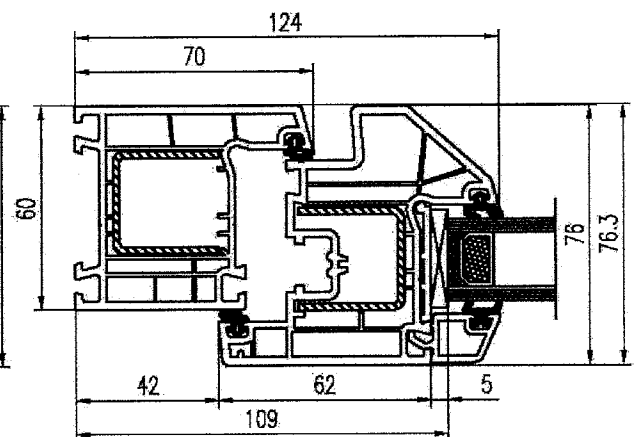
110 007 - 120 023 - 120 833



110 007 - 120 024 - 120 644

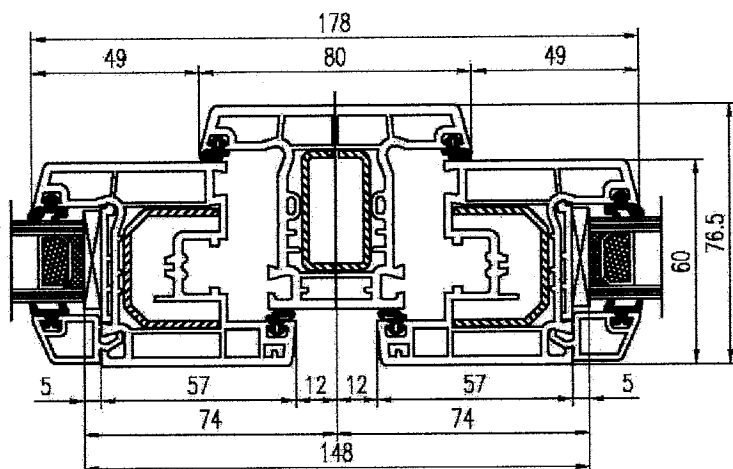


110 007 - 120 081 - 120 833

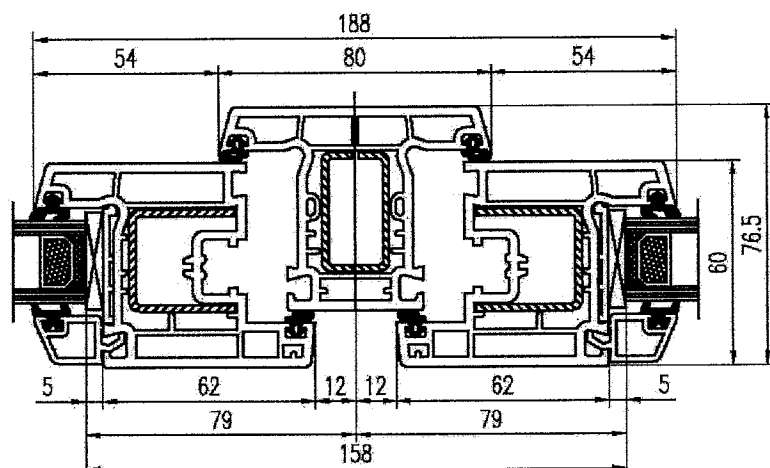
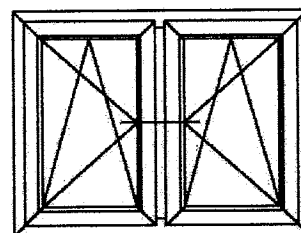


110 007 - 120 079 - 120 833

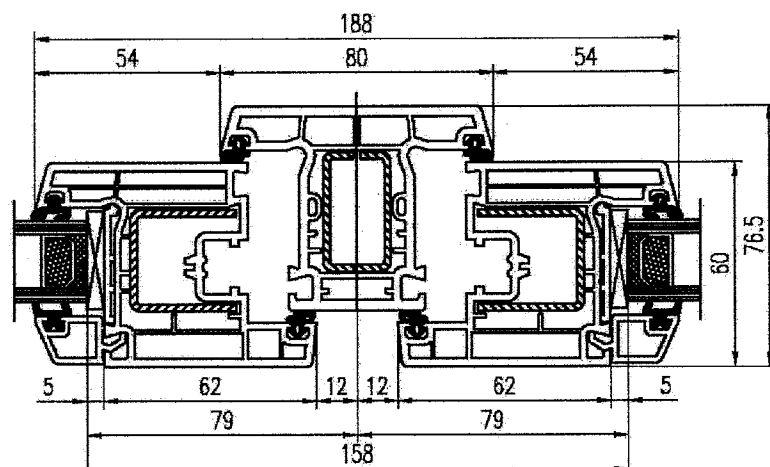
Rys. 24. Przekroje przez ościeżnice i ramy skrzydeł okien otwieranych i drzwi balkonowych systemu IDEAL INTERTEC 2000



120 022 - 120 041 - 120 022 - 120 833

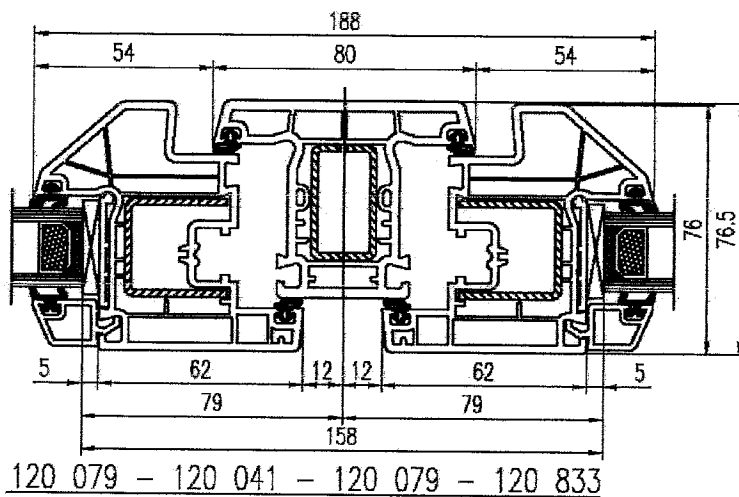
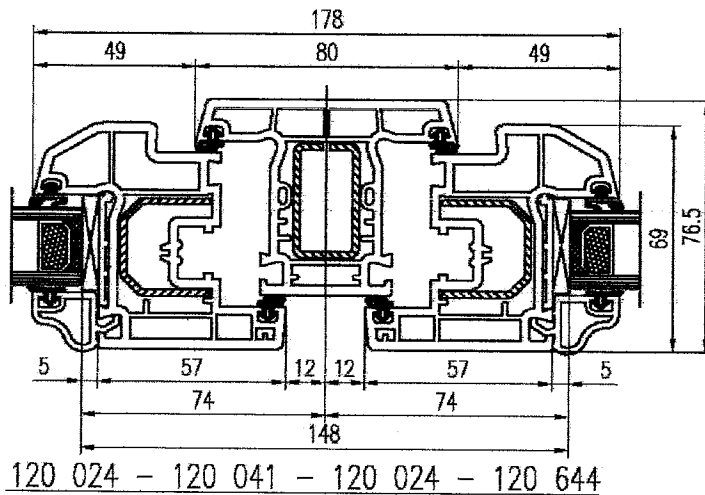
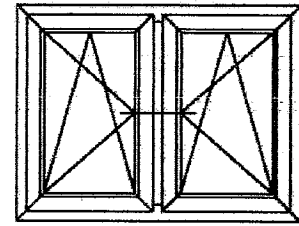


120 023 - 120 041 - 120 023 - 120 833

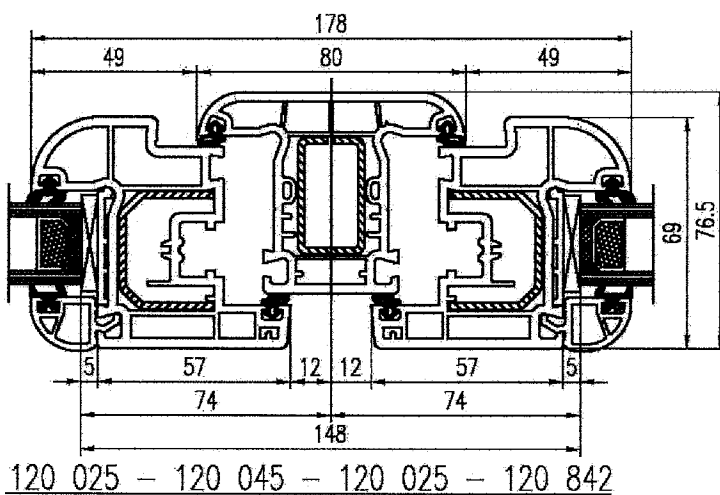
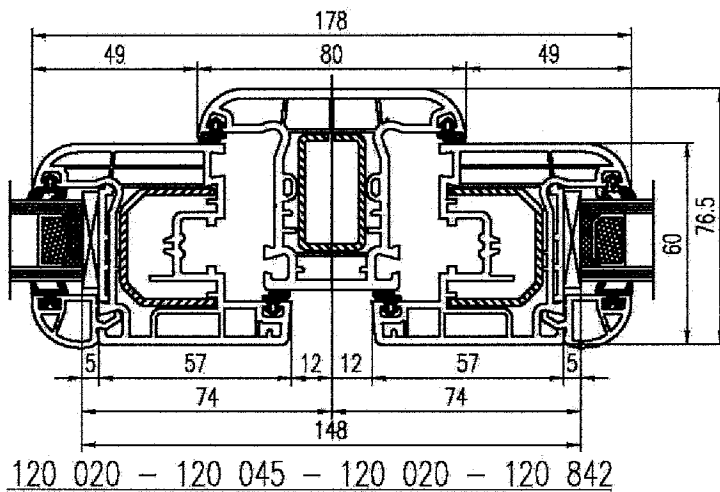
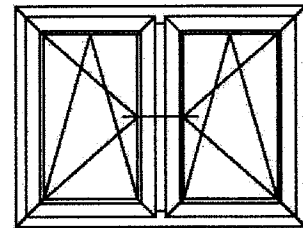


120 081 - 120 041 - 120 081 - 120 833

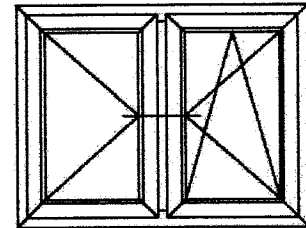
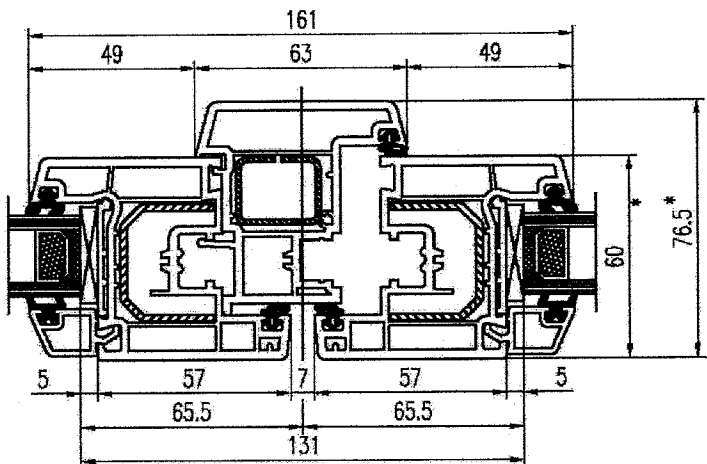
Rys. 25. Przekroje przez ramy skrzydeł i słupki stałe (ślemiona) w oknach otwieranych dwuzielnych (dwurzędowych) systemu IDEAL INTERTEC 2000



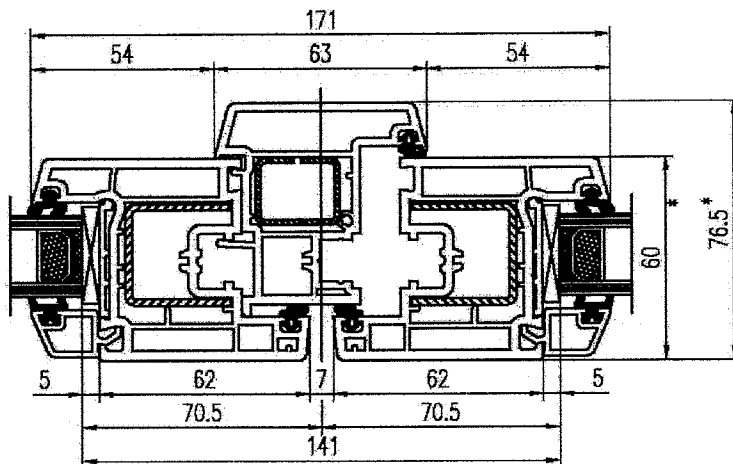
Rys. 26. Przekroje przez ramy skrzydeł i słupki stałe (ślemona) w oknach otwieranych dwudzielnych (dwurzędowych) systemu IDEAL INTERTEC 2000



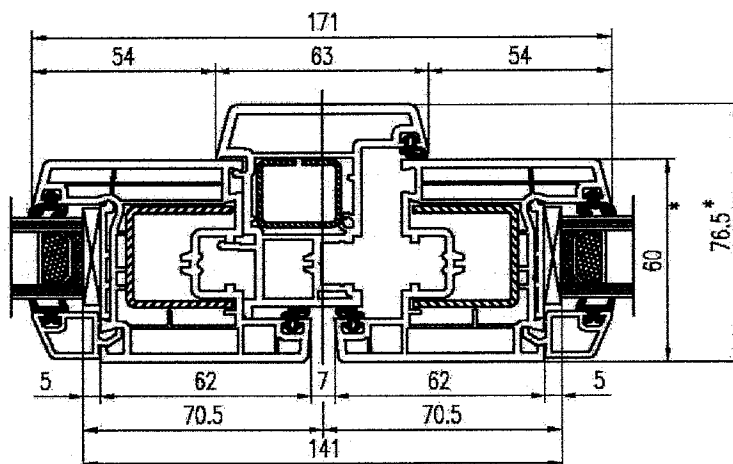
Rys. 27. Przekroje przez ramy skrzydeł i słupki stałe (ślemiona) w oknach otwieranych dwudzielnych (dwurzędowych) systemu IDEAL INTERTEC 2000



120 022 - 120 203 / 204 - 120 022 - 120 833

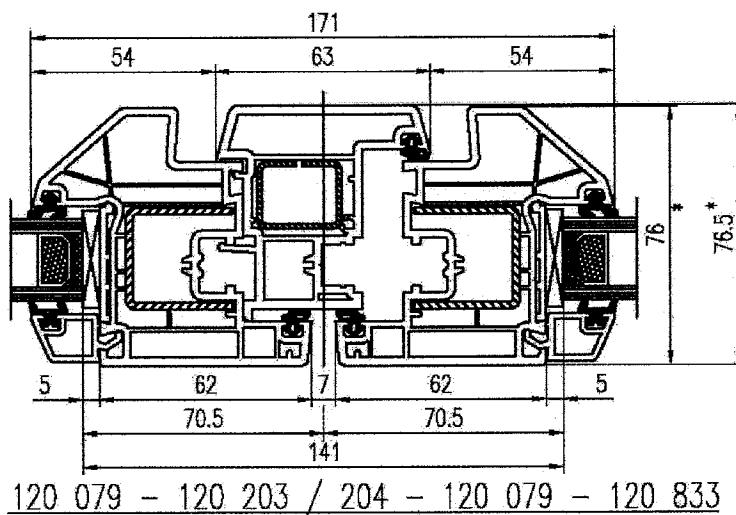
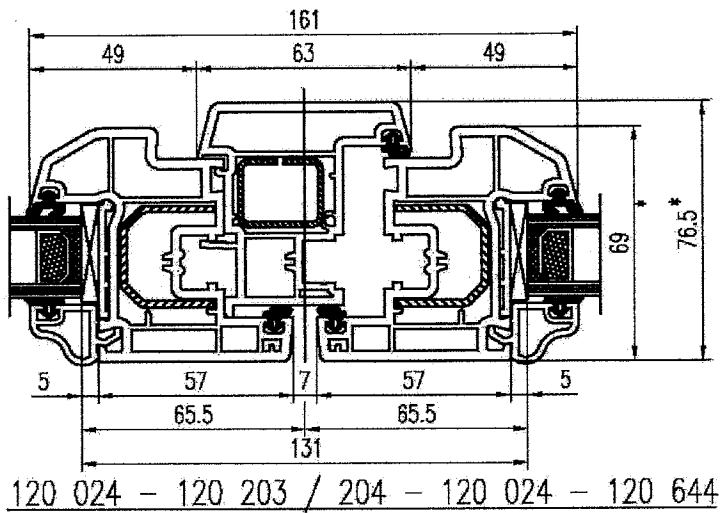
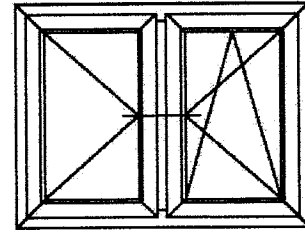


120 023 - 120 203 / 204 - 120 023 - 120 833

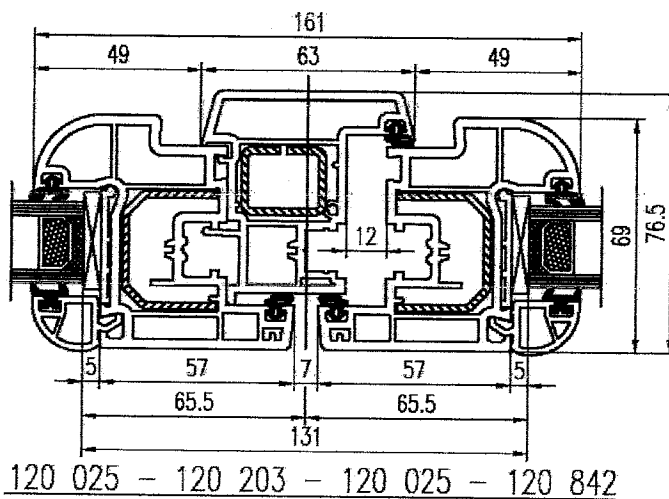
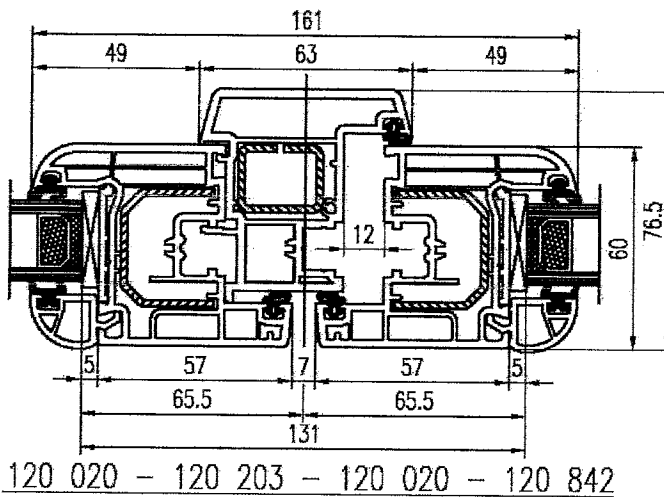
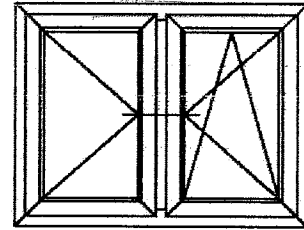


120 081 - 120 203 / 204 - 120 081 - 120 833

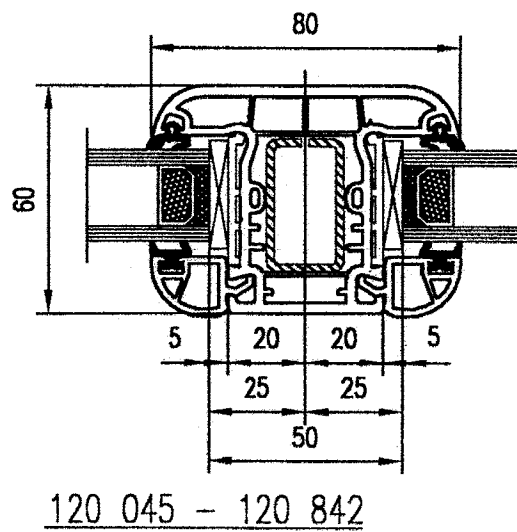
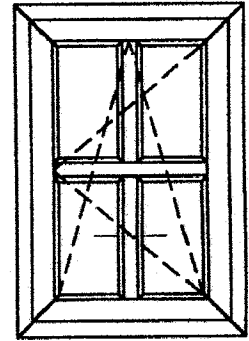
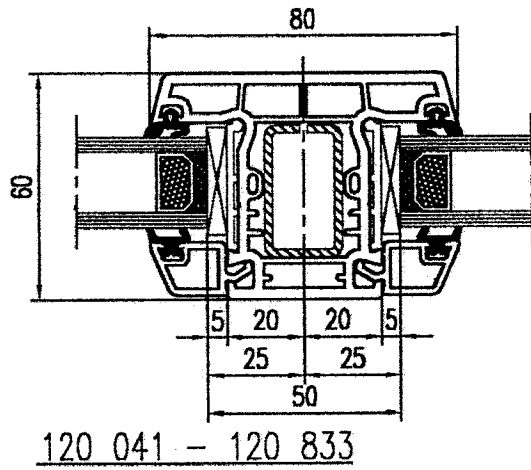
Rys. 28. Przekroje przez ramy skrzydeł i słupki ruchome w oknach otwieranych dwuzielnych systemu IDEAL INTERTEC 2000



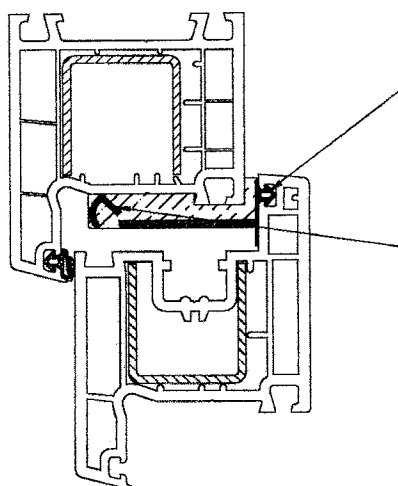
Rys. 29. Przekroje przez ramy skrzydeł i słupki ruchome w oknach otwieranych dwuzielnych systemu IDEAL INTERTEC 2000



Rys. 30. Przekroje przez ramy skrzydeł i słupki ruchome w oknach otwieranych dwudzielnych systemu IDEAL INTERTEC 2000



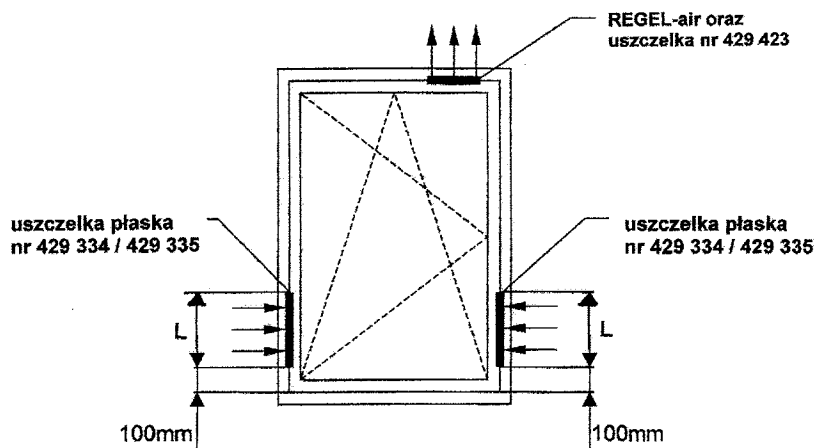
Rys. 31. Przekroje przez szczybliny drzwi balkonowych systemu IDEAL INTERTEC 2000



uszczelka nr 429 423 wg rys. 16d, zastępująca uszczelkę przylgową nr 429 340 w górnej poziomej przyldze wewnętrznej skrzydła na odcinku styku z elementem rozszczelniającym REGEL-air wg rys. 18

element rozszczelniający REGEL-air wg rys.18, mocowany do górnego poziomego elementu ościeżnicy (w obszarze wolnym od elementów okuć) za pomocą wkrętów Φ 3,9 mm

Schemat rozszczelnienia skrzydła z zastosowaniem elementów rozszczelniających REGEL-air



W zależności od całkowitej długości przyłgi zewnętrznej liczba elementów rozszczelniających REGEL-air w oknie (drzwiach balkonowych) oraz sumaryczna długość szczelin infiltracyjnych ($2 \times L$) w pionowych przylgach zewnętrznych - wg tablicy 6

Tablica 6

Całkowita długość przyłgi zewnętrznej, mm	Liczba elementów rozszczelniających REGEL-air	Długość szczelin infiltracyjnych ($2 \times L$) w pionowych przylgach zewnętrznych, mm
do 2500	1 szt.	300
2501 do 5000	2 szt.	600
5001 do 7500	3 szt.	900
7501 do 10000	4 szt.	1200
powyżej 10000	5 szt.	co najmniej 2100

Rys. 32. Szczegóły rozszczelnienia okien i drzwi balkonowych systemu IDEAL INTERTEC 2000 z zastosowaniem elementu rozszczelniającego REGEL-air